

ВСЕ ДЛЯ КУХНИ
2018

ТЕХНИКА **ВАШЕГО ДОМА**



 **EXITER**



ГОТОВИТЬ В УДОВОЛЬСТВИЕ

Exiteq – отражает те ценности, которые компания считает для себя главными и стремится передать потребителям. Existir (исп. 'существовать') и tecnica ('техника') обозначают комфорт и «легкость бытия», которые достигаются за счет современных технологий и инновационных решений создателей техники Exiteq.

ПРОДУКЦИЯ

EXITEQ – это современная, высокотехнологичная встраиваемая бытовая техника для кухни.

Свою деятельность компания начала с производства кухонных вытяжек и систем бытовой вентиляции и достигнув лидирующих позиций в этом сегменте, компания поставила своей целью постоянное расширение ассортимента.

Сегодня продукция EXITEQ представлена не только кухонными вытяжками и бытовой вентиляцией, но и широким модельным рядом варочных поверхностей и духовых шкафов.

Кухонные вытяжки произведены из нержавеющей стали высочайшего класса, они многофункциональны и при этом просты и удобны в эксплуатации.

Уровень шума, как вытяжек, так и бытовой вентиляции снижен за счет особой системы звукопоглощения, что создает дополнительный комфорт, исключая раздражающий фактор.

Встраиваемые независимые духовые шкафы EXITEQ обеспечены системой охлаждения, тройным стеклом, что увеличивает их безопасность. Для покрытия внутренней поверхности используется легкоочищаемая эмаль, которая упрощает уход и позволяет поддерживать кухонное пространство в чистоте. Также есть духовые шкафы, в которых применяется последние инновации в системе очистки – это каталитическая очистка и пиролиз. При этом эстетичный внешний вид является прекрасным дополнением к общей функциональности.

Все виды стеклокерамических независимых варочных поверхностей – газовые, индукционные, электрические соответствуют высочайшему классу энергосбережения. Специально разработанный дизайн позволяет гармонично сочетать их с интерьером любого направления.

ПРОИЗВОДСТВО

Выпуск продукции под ТМ EXITEQ испанская компания доверяет только крупным заводам-производителям, которые стабильно обеспечивают высокое качество при минимальных издержках.

Все заводы - изготовители сертифицированы по международной системе качества ISO9001: 2008. Безопасность всех товаров ТМ EXITEQ, поставляемых на территорию стран Таможенного Союза, подтверждена сертификатами соответствия.

EXITEQ – гарантия уверенности. Особенность техники EXITEQ заключается в удивительной сбалансированности европейского качества, эстетичного дизайна и доступной цены. Инновационный подход, использование последних инженерных и научных разработок в области функциональности и безопасности, соответствие жестким стандартам Евросоюза являются гарантией долговременного и комфортного использования бытовой техники торговой марки EXITEQ.



СОДЕРЖАНИЕ

ВЫТЯЖКИ

Встраиваемые кухонные вытяжки.....	15
Плоские вытяжки.....	22
Купольные вытяжки.....	25
T-образные вытяжки.....	28
Декоративные вытяжки.....	35
Островные вытяжки.....	48

ДУХОВЫЕ ЭЛЕКТРИЧЕСКИЕ ШКАФЫ

Духовые электрические шкафы.....	52
----------------------------------	----

ВАРОЧНЫЕ ПОВЕРХНОСТИ

Газовые варочные поверхности.....	68
Электрические варочные поверхности.....	84
Индукционные варочные поверхности.....	89

ПОСУДОМОЕЧНЫЕ МАШИНЫ

Встраиваемые посудомоечные машины.....	98
Свободностоящие посудомоечные машины.....	103

ХОЛОДИЛЬНИКИ

Встраиваемые холодильники.....	105
--------------------------------	-----

МИКРОВОЛНОВЫЕ ПЕЧИ

Встраиваемые микроволновые печи.....	108
--------------------------------------	-----

АКСЕССУАРЫ

Аксессуары.Фильтра угольные к вытяжкам EXITEQ.....	112
--	-----

ВЫТЯЖКИ



Модель	RETRACTA 602 TC black	RETRACTA 602 SS	RETRACTA 602 inox	RETRACTA 602 white	RETRACTA 502 SS
Тип вытяжки	Встраиваемая	Встраиваемая	Встраиваемая	Встраиваемая	Встраиваемая
Установка	Встраиваемая с выдвижным экраном	Встраиваемая с выдвижным экраном	Встраиваемая с выдвижным экраном	Встраиваемая с выдвижным экраном	Встраиваемая с выдвижным экраном
Ширина, см	60	60	60	60	50
Производительность на макс. скорости, м ³ /ч	520	520	520	520	520
Количество моторов	2	2	2	2	2
Количество скоростей	3	3	3	3	3
Цвет	Черный	Нержавейка	Нержавейка	Белый	Нержавейка
Тип управления	Сенсорное	Ползунковое	Ползунковое	Ползунковое	Ползунковое
Материал панели управления	Стекло	Нержавеющая сталь	Нержавеющая сталь	Эмаль	Нержавеющая сталь
Цвет панели управления	Черный	Нержавейка	Нержавейка	Белый	Нержавейка
Диаметр отвода, мм	120	120	120	120	120
Режим отвода	+	+	+	+	+
Режим рециркуляции	+	+	+	+	+
Высота мин, мм	-	-	-	-	-
Высота мм	-	-	-	-	-
Высота корпуса, мм	135	135	135	135	135
Ширина, мм	600	600	600	600	500
Глубина, мм	278	278	278	278	278
Минимальное расстояние от электрической поверхности, см	65	65	65	65	65
Минимальное расстояние от газовой поверхности, см	75	75	75	75	75
Количество ламп	2	2	2	2	2
Тип ламп	Галоген	Нить накала	Нить накала	Нить накала	Нить накала
Мощность лампы, Вт	50	40	40	40	40
Жироулавливающий фильтр	2	2	2	2	2
Тип жироулавливающего фильтра	Алюминиевый	Алюминиевый	Алюминиевый	Алюминиевый	Алюминиевый
Угольный фильтр	2, опция	2, опция	2, опция	2, опция	2, опция
Напряжение, В	220	220	220	220	220
Вес без упаковки, кг	9,9	9,6	9,6	9,6	8
Вес в упаковке, кг	10,8	10,6	10,6	10,6	9
Объем упаковки, м ³	0,05	0,05	0,05	0,05	0,04
Номер страницы в каталоге	16	17	17	17	18



Модель	RETRACTA 502 inox	RETRACTA 502 white	RETRACTA 2301 inox	RETRACTA 2301 G black	RETRACTA 602 TC white
Тип вытяжки	Встраиваемая	Встраиваемая	Встраиваемая	Встраиваемая	Встраиваемая
Установка	Встраиваемая с выдвижным экраном	Встраиваемая с выдвижным экраном	Встраиваемая с выдвижным экраном	Встраиваемая с выдвижным экраном	Встраиваемая с выдвижным экраном
Ширина, см	50	50	60	60	60
Производительность на макс. скорости, м ³ /ч	520	520	600	600	520
Количество моторов	2	2	1, турбина	1, турбина	2
Количество скоростей	3	3	2	2	3
Цвет	Нержавейка	Белый	Нержавейка	Черный	Белый
Тип управления	Ползунковое	Ползунковое	Кольбель	Кольбель	Сенсорное
Материал панели управления	Нержавеющая сталь	Эмаль	Нержавеющая сталь	Стекло	Стекло
Цвет панели управления	Нержавейка	Белый	Нержавейка	Черное	Белый
Диаметр отвода, мм	120	120	120	120	120
Режим отвода	+	+	+	+	+
Режим рециркуляции	+	+	+	+	+
Высота мин, мм	-	-	-	-	-
Высота мм	-	-	-	-	-
Высота корпуса, мм	135	135	140	140	135
Ширина, мм	500	500	600	600	600
Глубина, мм	278	278	278	278	278
Минимальное расстояние от электрической поверхности, см	65	65	65	65	65
Минимальное расстояние от газовой поверхности, см	75	75	75	75	75
Количество ламп	2	2	2	2	2
Тип ламп	Нить накала	Нить накала	Нить накала	Нить накала	Галоген
Мощность лампы, Вт	40	40	40	40	50
Жироулавливающий фильтр	2	2	2	2	2
Тип жироулавливающего фильтра	Алюминиевый	Алюминиевый	Алюминиевый	Алюминиевый	Алюминиевый
Угольный фильтр	2, опция	2, опция	2, опция	2, опция	2, опция
Напряжение, В	220	220	220	220	220
Вес без упаковки, кг	8	8	8,1	8,1	9,9
Вес в упаковке, кг	9	9	9,1	9,1	10,8
Объем упаковки, м ³	0,04	0,04	0,05	0,05	0,05
Номер страницы в каталоге	18	18	19	19	19



EX - 2036	EX - 2036 white	EX - 2036 ivory	EX - 5105	EX - 3015	EX - 5126	STANDARD 501 white	STANDARD 501 brown
Встраиваемая	Встраиваемая	Встраиваемая	Встраиваемая	Встраиваемая	Встраиваемая	Плоская	Плоская
Встраиваемая с выдвижным экраном	Встраиваемая с выдвижным экраном	Встраиваемая с выдвижным экраном	Полновстраиваемая	Полновстраиваемая	Полновстраиваемая	Настенная	Настенная
60	60	60	55	49	52	50	50
1000	1000	1000	620	1100	600	320	320
1	1	1	1	1	1	1	1
3	3	3	3	3	3	3	3
Черный	Белый	Слоновая кость	Нержавейка	Нержавейка	Черный	Белый	Коричневый
Сенсорное	Сенсорное	Сенсорное	Кнопочное	Сенсорное	Кнопочное	Механическое	Механическое
Стекло	Стекло	Стекло	Сталь	Сталь	Стекло	Эмаль	Эмаль
Черный	Белый	Слоновая кость	Нержавейка	Нержавейка	Черный	Белый	Коричневый
150	150	150	120	150	120	120	120
+	+	+	+	+	+	+	+
+	+	+	+	+	+	+	+
-	-	-	-	-	-	-	-
-	-	-	-	-	-	-	-
290	290	290	186	280	225	140	140
600	600	600	550	492	520	500	500
271	271	271	300	253	260	465	465
65	65	65	65	65	65	65	65
75	75	75	75	75	75	75	75
2	2	2	2	2	2	2	2
Светодиодные	Светодиодные	Светодиодные	Галоген	Галоген	Галоген	Нить накала	Нить накала
1,5	1,5	1,5	35	50	35	40	40
2	2	2	2	2	2	1	1
Алюминиевый	Алюминиевый	Алюминиевый	Алюминиевый	Алюминиевый	Алюминиевый	Алюминиевый	Алюминиевый
2, опция	2, опция	2, опция	2, опция	2, опция	2, опция	1, опция	1, опция
220	220	220	220	220	220	220	220
8,5	8,5	8,5	7	7,1	8,50	5,8	5,8
9,5	9,5	9,5	9	8,1	9,50	6,8	6,8
0,08	0,08	0,08	0,06	0,06	0,06	0,05	0,05
20	20	20	21	21	21	23	23



STANDARD 501 inox	STANDARD 601 white	STANDARD 601 brown	STANDARD 601 inox	STANDARD 602 white	STANDARD 602 inox	SAMBOX 60	EX - 5115	EX - 5115
Плоская	Плоская	Плоская	Плоская	Плоская	Плоская	Плоская	Плоская	Плоская
Настенная	Настенная	Настенная	Настенная	Настенная	Настенная	Настенная	Настенная	Настенная
50	60	60	60	60	60	60	50	50
320	320	320	320	520	520	600	500	500
1	1	1	1	2	2	1	1	1
3	3	3	3	3	3	2	3	3
Нержавейка	Белый	Коричневый	Нержавейка	Белый	Нержавейка	Нержавейка	Нержавейка	Белая
Механическое	Механическое	Механическое	Механическое	Механическое	Механическое	Механическое	Механическое	Механическое
Нержавеющая сталь	Эмаль	Эмаль	Нержавеющая сталь	Эмаль	Нержавеющая сталь	Нержавеющая сталь	Нержавеющая сталь	Нержавеющая сталь
Нержавейка	Белый	Коричневый	Нержавейка	Белый	Нержавейка	Нержавейка	Нержавейка	Нержавейка
120	120	120	120	120	120	120	120	120
+	+	+	+	+	+	+	+	+
+	+	+	+	+	+	+	+	+
-	-	-	-	-	-	-	-	-
-	-	-	-	-	-	-	-	-
140	140	140	140	140	140	90	105	105
500	600	600	600	600	600	600	500	500
465	465	465	465	465	465	500	495	495
65	65	65	65	65	65	65	65	65
75	75	75	75	75	75	75	75	75
2	2	2	2	2	2	2	2	2
Нить накала	Нить накала	Нить накала	Нить накала	Нить накала	Нить накала	Галоген	Галоген	Галоген
40	40	40	40	40	40	40	35	35
1	1	1	1	1	1	2	1	1
Алюминиевый	Алюминиевый	Алюминиевый	Алюминиевый	Алюминиевый	Алюминиевый	Алюминиевый	Алюминиевый	Алюминиевый
1, опция	1, опция	1, опция	1, опция	2, опция	2, опция	1, опция	1, опция	1, опция
220	220	220	220	220	220	220	220	220
5,8	6,2	6,2	6,2	8	8	7,8	5,8	5,8
6,8	7,3	7,3	7,3	9,1	9,1	8,6	6,8	6,8
0,05	0,06	0,06	0,06	0,06	0,06	0,06	0,05	0,05
23	23	23	23	23	23	24	24	24

ВЫТЯЖКИ



Модель	EX - 5115	EX - 5116	EX - 5116	EX - 5116	EX - 5046 EX - 5049
Тип вытяжки	Плоская	Плоская	Плоская	Плоская	Купольная
Установка	Настенная	Настенная	Настенная	Настенная	Настенная
Ширина, см	50	60	60	60	60
Производительность на макс. скорости, м³/ч	500	500	500	320	600
Количество моторов	1	1	1	1	1
Количество скоростей	3	3	3	3	3
Цвет	Черный	Нержавейка	Белый	Нержавейка	Бежевый
Тип управления	Кнопочное	Механическое	Механическое	Кнопочное	Ползунковое
Материал панели управления	Нержавеющая сталь	Нержавеющая сталь	Нержавеющая сталь	Нержавеющая сталь	Сталь
Цвет панели управления	Черный	Нержавейка	Белый	Нержавейка	Слонов. кость
Диаметр отвода, мм	120	120	120	120	120
Режим отвода	+	+	+	+	+
Режим рециркуляции	+	+	+	+	+
Высота мин, мм	-	-	-	-	765
Высота мм	-	-	-	-	1025
Высота корпуса, мм	105	105	105	105	425
Ширина, мм	500	600	600	600	600
Глубина, мм	510	495	495	510	525
Минимальное расстояние от электрической поверхности, см	65	65	65	65	65
Минимальное расстояние от газовой поверхности, см	75	75	75	75	75
Количество ламп	2	2	2	2	2
Тип ламп	Галоген	Галоген	Галоген	Галоген	Галоген
Мощность лампы, Вт	35	35	40	35	35
Жироулавливающий фильтр	1	1	1	1	1
Тип жироулавливающего фильтра	Алюминиевый	Алюминиевый	Алюминиевый	Алюминиевый	Алюминиевый
Угольный фильтр	1, опция	1, опция	1, опция		
Напряжение, В	220	220	220	220	220
Вес без упаковки, кг	6	5,8	5,8	7	15
Вес в упаковке, кг	8	6,8	6,8	9	19
Объем упаковки, м³	0,12	0,05	0,05	0,12	0,24
Номер страницы в каталоге	24	24	24	24	26



Модель	ROSIX 600 white,black,inox	EX 3025 white,inox	EX 5266	EX 5407 EX 5409	SIBOX 100-6 inox
Тип вытяжки	Купольная	Купольная	Т-образная	Т-образная	Т-образная
Установка	Настенная	Настенная	Настенная	Настенная	Настенная
Ширина, см	60	50	60	75	60
Производительность на макс. скорости, м³/ч	620	620	600	1000	1020
Количество моторов	1	1	1	1	1, турбина
Количество скоростей	3	3	3	3	3
Цвет	Нержавейка	Нержавейка	Черный	Черный	Нержавейка
Тип управления	Механическое	Механическое	Кнопочное	Сенсорное	Сенсорное
Материал панели управления	Эмаль	Эмаль	Стекло	Стекло	Стекло
Цвет панели управления	Нержавейка	Нержавейка	Черный	Черный	Черный
Диаметр отвода, мм	120	120	120	150	150
Режим отвода	+	+	+	+	+
Режим рециркуляции	+	+	+	+	+
Высота мин, мм	685	620	680	730	635
Высота мм	1025	960	950	1060	1035
Высота корпуса, мм	235	170	270	330	540
Ширина, мм	600	500	600	810	600
Глубина, мм	500	470	350	375	505
Минимальное расстояние от электрической поверхности, см	65	65	65	65	65
Минимальное расстояние от газовой поверхности, см	75	75	75	75	75
Количество ламп	2	2	2	2	2
Тип ламп	Нить накала	Нить накала	Галоген	Галоген	Галоген
Мощность лампы, Вт	40	40	35	35	50
Жироулавливающий фильтр	2	2	1	1	2
Тип жироулавливающего фильтра	Алюминиевый	Алюминиевый	Алюминиевый	Алюминиевый	Алюминиевый
Угольный фильтр	2, опция	2, опция	2, опция	2, опция	2, опция
Напряжение, В	220	220	220	220	220
Вес без упаковки, кг	9,1	10,1	15	17,19	15
Вес в упаковке, кг	10,9	11,9	18	21,23	17,6
Объем упаковки, м³	0,12	0,14	0,24	0,25	0,14
Номер страницы в каталоге	27	27	29	30	31

EX-2016 black	SIBOX 100-9 inox	668 (50)/FS 14	668 (60)/FS 14	EX-2019	688 (50)/KS 14	688 (60)/KS 14	Anastasia 60 white	Anastasia 60 black
T-образная	T-образная	T-образная	T-образная	T-образная	T-образная	T-образная	Декоративная	Декоративная
Настенная	Настенная	Настенная	Настенная	Настенная	Настенная	Настенная	Настенная	Настенная
60	90	50	60	90	50	60	60	60
1000	1020	860	860	1000	860	860	1000	1000
1	1, турбина	1, турбина	1, турбина	1	1	1	1	1
3	3	3	3	3	3	3	3	3
Черный	Нержавейка	Нержавейка	Нержавейка	Нержавейка	Нержавейка	Нержавейка	Белый	Черный
Сенсорное	Сенсорное	Сенсорное	Сенсорное	Сенсорное	Сенсорное	Сенсорное	Сенсорное	Сенсорное
Стекло	Стекло	Стекло	Стекло	Стекло	Стекло	Стекло	Стекло	Стекло
Черный	Черный	Черный	Черный	Черный	Черный	Черный	Белый	Черный
150	150	150	150	150	150	150	150	150
+	+	+	+	+	+	+	+	+
+	+	+	+	+	+	+	+	+
420	635	525	525	420	525	525	840	840
740	1035	915	915	740	915	915	1100	1100
							400	400
600	900	500	600	900	500	600	600	600
475	505	475	475	475	475	475	490	490
65	65	65	65	65	65	65	65	65
75	75	75	75	75	75	75	75	75
2	2	2	2	2	2	2	2	2
Светодиод	Галоген	Галоген	Светодиод	Светодиод	Светодиод	Светодиод	Светодиод	Светодиод
1,5	50	50	50	1,5	2	2	1,5	1,5
1	3	3	3	1	1	1	1	1
Алюминиевый	Алюминиевый	Алюминиевый	Алюминиевый	Алюминиевый	Алюминиевый	Алюминиевый	Алюминиевый	Алюминиевый
2, опция	2, опция	2, опция	2, опция	2, опция	2, опция	2, опция	2, опция	2, опция
220	220	220	220	220	220	220	220	220
11	20	15	15	16,5	15	15	20	20
12	21	16	16	17,5	16	19	22	22
0,14	0,2	0,2	0,2	0,23	0,19	0,19	0,19	0,19
32	33	33	33	34	34	34	36	36

EX - 5446	932 /CS 29	932 /CS 29	EX - 5437	EX - 5386	EX - 5389	EX - 5256	913 B/CS40(60)	913 B/CS40(90)
Декоративная	Декоративная	Декоративная	Декоративная	Декоративная	Декоративная	Декоративная	Декоративная	Декоративная
Настенная	Настенная	Настенная	Настенная	Настенная	Настенная	Настенная	Настенная	Настенная
60	60	90	75	60	90	60	60	90
1000	1100	1100	1000	1000	1000	600	1100	1100
1	1	1	1	1	1	1	1	1
4	3	3	3	3	3	3	7	7
Черный, белый	Черный	Черный	Черный	Черный,нерж.	Черный,нерж.	Черный,нерж.	Белый	Белый
Сенсорное	Сенсорное	Сенсорное	Сенсорное	Сенсорное	Сенсорное	Сенсорное	Сенсорное	Сенсорное
Стекло	Стекло	Стекло	Стекло	Стекло	Стекло	Стекло	Стекло	Стекло
Черный, белый	Черный	Черный	Черный	Черный	Черный	Черный	Белый	Белый
150	150	150	150	150	150	150	150	150
+	+	+	+	+	+	+	+	+
+	+	+	+	+	+	+	+	+
1155	1040	1040	900	878	878	760	859	859
1420	1340	1340	1165	1143	1143	1025	1150	1150
640	654	654	480	463	463	345	409	409
600	600	900	750	600	900	600	600	900
395	545	545	460	410	410	410	605	605
65	65	65	65	65	65	65	65	65
75	75	75	75	75	75	75	75	75
2	2	2	2	3	3	2	2	2
Светодиод	Светодиод	Светодиод	Светодиод	Светодиод	Светодиод	Галоген	Светодиод	Светодиод
3	2	2	3	2,8	2,8	35	2	2
1	1	1	1	1	1	1	2	2
Алюминиевый	Алюминиевый	Алюминиевый	Алюминиевый	Алюминиевый	Алюминиевый	Алюминиевый	Алюминиевый	Алюминиевый
2, опция	2, опция	2, опция	2, опция	2, опция	2, опция	2, опция	2, опция	2, опция
220	220	220	220	220	220	220	220	220
16	23	25,7	14	15	17	14	25	27
21	27	30,7	18	19	21	18	29	31
0,28	0,24	0,31	0,23	0,24	0,25	0,22	0,34	0,34
37	38	38	39	40	40	40	41	41

ВЫТЯЖКИ



Модель	921 D/CS4	921 D/CS4	VIFANIA 60 black	Anastasia 90	VICTORIA 600 white	VICTORIA 600 black
Тип вытяжки	Декоративная	Декоративная	Декоративная	Декоративная	Декоративная	Декоративная
Установка	Настенная	Настенная	Настенная	Настенная	Настенная	Настенная
Ширина, см	60	90	60	90	60	60
Производительность на макс. скорости, м³/ч	1100	1100	1000	1000	630	630
Количество моторов	1	1	1	1	1, Турбина	1, Турбина
Количество скоростей	3	3	3	3	3	3
Цвет	Черный	Черный	Черный	Черный	Белый	Черный
Тип управления	Сенсорное	Сенсорное	Сенсорное	Сенсорное	Сенсорное	Сенсорное
Материал панели управления	Стекло	Стекло	Стекло	Стекло	Стекло	Стекло
Цвет панели управления	Черный	Черный	Черный	Черный	Белый	Черный
Диаметр отвода, мм	150	150	150	150	120	120
Режим отвода	+	+	+	+	+	+
Режим рециркуляции	+	+	+	+	+	+
Высота мин, мм	983	983	780	840	780	780
Высота мм	1283	1283	1100	1100	1100	1100
Высота корпуса, мм	533	533	405	465	405	405
Ширина, мм	600	900	600	900	600	600
Глубина, мм	427	427	400	400	320	320
Мин. расст. от электрической поверхности, см	65	65	65	65	65	65
Мин. расст. от газовой поверхности, см	75	75	75	75	75	75
Количество ламп	2	2	2	2	2	2
Тип ламп	Светодиод	Светодиод	Светодиод	Светодиод	Светодиод	Светодиод
Мощность лампы, Вт	2	2	1,5	1,5	1,5	1,5
Жироулавливающий фильтр	1	1	1	1	1	1
Тип жироулавливающего фильтра	Алюминиевый	Алюминиевый	Алюминиевый	Алюминиевый	Алюминиевый	Алюминиевый
Угольный фильтр	2, опция	2, опция	2, опция	2, опция	2, опция	2, опция
Напряжение, В	220	220	220	220	220	220
Вес без упаковки, кг	23	26	20	24	13,2	13,2
Вес в упаковке, кг	27	31	22	25	15,2	15,2
Объем упаковки, м³	0,24	0,34	0,19	0,27	0,12	0,12
Номер страницы в каталоге	41	42	42	42	43	43



Модель	VICTORIA 600 ivory	EX - 5076	EX - 5426	EX - 5366	EX - 5396	EX - 5399
Тип вытяжки	Декоративная	Декоративная	Декоративная	Декоративная	Декоративная	Декоративная
Установка	Настенная	Настенная	Настенная	Настенная	Настенная	Настенная
Ширина, см	60	60	60	60	60	90
Производительность на макс. скорости, м³/ч	630	1000	1000	600	1000	1000
Количество моторов	1, Турбина	1	1	1	1	1
Количество скоростей	3	4	4	4	4	4
Цвет	Слоновая кость	Черный	Черный	Черный	Черный, нерж.	Черный, нерж.
Тип управления	Сенсорное	Сенсорное	Сенсорное	Сенсорное	Сенсорное	Сенсорное
Материал панели управления	Стекло	Стекло	Стекло	Стекло	Стекло	Стекло
Цвет панели управления	Слоновая кость	Черный	Черный	Черный	Черный	Черный
Диаметр отвода, мм	120	150	150	150	150	150
Режим отвода	+	+	+	+	+	+
Режим рециркуляции	+	+	+	+	+	+
Высота мин, мм	780	760	800	760	828	828
Высота мм	1100	1025	1065	946	1188	1188
Высота корпуса, мм	405	345	385	346	398	398
Ширина, мм	600	600	600	600	600	900
Глубина, мм	320	412	460	412	400	400
Мин. расст. от электрической поверхности, см	65	65	65	65	65	65
Мин. расст. от газовой поверхности, см	75	75	75	75	75	75
Количество ламп	2	2	2	3	2	2
Тип ламп	Светодиод	Галоген	Галоген	Галоген.	Галоген	Галоген
Мощность лампы, Вт	1,5	35	35	35	35	35
Жироулавливающий фильтр	1	1	1	1	1	1
Тип жироулавливающего фильтра	Алюминиевый	Алюминиевый	Алюминиевый	Алюминиевый	Алюминиевый	Алюминиевый
Угольный фильтр	2, опция	2, опция	2, опция	2, опция	2, опция	2, опция
Напряжение, В	220	220	220	220	220	220
Вес без упаковки, кг	13,2	15	14	14	15	17
Вес в упаковке, кг	15,2	19	18	18	19	21
Объем упаковки, м³	0,12	0,25	0,23	0,22	0,23	0,25
Номер страницы в каталоге	43	44	44	44	45	45

EX - 2046	EX - 5246	EX - 5226	EX - 5336	EX - 5026 black	EX - 5026 black/inox	EX - 5026 white	EX - 5170	EX - 5209
Декоративная Настенная	Декоративная Настенная	Декоративная Настенная	Декоративная Настенная	Декоративная Настенная	Декоративная Настенная	Декоративная Настенная	Островная Островной	Островная Островной
60	60	60	60	60	60	60	30	80
630	600	600	600	600	600	600	600	1000
1, Турбина	1	1	1	1	1	1	1	1
3	3	3	3	3	3	3	3	3
Черный	Черный, нерж.	Черный	Черный	Черный	Черн., нерж. ст.	Белый	Нерж. сталь	Черный
Кнопочное	Кнопочное	Кнопочное	Кнопочное	Кнопочное	Кнопочное	Кнопочное	Кнопочное	Сенсорное
Стекло	Стекло	Стекло	Стекло	Стекло	Стекло	Стекло	Стекло	Стекло
Черный	Черный	Черный	Черный	Черный	Черный	Черный	Нерж. сталь	Черный
120	150	150	150	120	120	120	120	150
+	+	+	+	+	+	+	+	+
+	+	+	+	+	+	+	+	+
780	813	723	805	600	600	600	875	500
1100	1078	890	1020	860	860	860	1115	2000
375	398	340	380	300	300	300	600	335
600	600	600	600	600	600	600	300	810
360	398	400	315	475	475	475	475	375
65	65	65	65	65	65	65	65	65
75	75	75	75	75	75	75	75	75
2	2	2	2	2	2	2	2	2
Светодиод	Галоген	Галоген	Галоген	Галоген	Галоген	Галоген	Галоген	Светодиод
1,5	35	35	35	35	35	35	35	3
1	1	1	1	1	1	1	1	1
Алюминиевый	Алюминиевый	Алюминиевый	Алюминиевый	Алюминиевый	Алюминиевый	Алюминиевый	Алюминиевый	Алюминиевый
2, опция	2, опция	2, опция	2, опция	2, опция	2, опция	2, опция	2, опция	2, опция
220	220	220	220	220	220	220	220	220
13,2	14	14	14	13	13	13	13,7	24
15,2	18	18	18	17	17	17	14,7	25
0,12	0,22	0,22	0,22	0,21	0,21	0,21	0,13	0,17
45	46	46	46	47	47	47	51	51

ВСТРАИВАЕМЫЕ ПОСУДОМОЕЧНЫЕ МАШИНЫ



Модель	EXDW-I601	EXDW-I401	EXDW-I403	EXDW-I603	EXDW-T502
Максим. загрузка (комплекты посуды)	12	9	14	14	6
Сушка	Конденс. метод	Конденс. метод	Конденс. метод	Конденс. метод	Конденсацион. метод
Исполнение	Встраиваемое	Встраиваемое	Встраиваемое	Встраиваемое	Свободностоящая
Цвет	Серебристый	Серебристый	Серебристый	Серебристый	Серебристый
Защита от протечек	Есть	Есть	Есть	Есть	Есть
Количество программ	6	6	6	6	7
Температурных режимов, °C	4	4	4	4	4
Интенсивная мойка, °C	65	65	60	60	70
Нормальная программа, °C	50	50	55	55	60
Экономичная программа, °C	55	55	45	45	50
Деликатная мойка, °C	40	40	40	40	45
Одночасовая программа, °C	65	65	65	65	65
Быстрая мойка, °C	40	40	45	45	40
Класс энергопотребления	A+	A+	A++	A++	A+
Класс эффективности мытья	A	A	A	A	A
Расход электроэн. за цикл, кВт/ч	0.5 - 1.36	0.5 - 1.36	0,93	0,93	0,61
Расход воды за цикл, л	11 - 19.5	11 - 19.5	11 - 19.5	11 - 19.5	6 - 11
Класс сушки	B	B	A	A	B
Уровень шума, дБ	47	47	44	44	49
Управление	Электронное	Электронное	Электронное	Электронное	Электронное
Индикация	Светодиодная	Светодиодная	Светодиодная	Светодиодная	Светодиодная
Звуковой сигнал	+	+	+	+	+
Таймер отложенного старта, ч	1 - 24	1 - 24	1 - 24	1 - 24	1 - 24
Блокировка от детей	-	-	-	-	-
Индикатор отсутствия соли	+	+	+	+	+
Индикат. отсут. ополаск.	+	+	+	+	+
Регулировка жесткости воды	Ручная	Ручная	Ручная	Ручная	Ручная
Самодиагностика	+	+	+	+	+
Половинная загрузка	+	+	+	+	-
Подключение горячей воды	+	+	+	+	-
Габар. размеры (ВхШхГ), см	82x59,5x54	82x44,5x54	81,5x44,8x55	81,5x59,8x55	43,8x55x50
Монтаж размеры (ВхШхГ), см	82-87x60x58	82-87x45x58	82-87x45x58	82-87x60x58	-
Номер страницы в каталоге	99	100	101	102	104

ДУХОВЫЕ ЭЛЕКТРИЧЕСКИЕ ШКАФЫ



Модель	EXO-103	F107SIX	SKO-590 GLS	SKO-790 TGL	SKO-890 DGB	F41MR	F60TMR
Цвет	Черный	Нерж. сталь	Нерж.сталь + черное стекло	Черное стекло	Черное стекло	Черное стекло	Белое стекло
Тип управления	Сенсорное	Сенсорное	Утапливаемые ручки	Сенсорное	Утапливаемые ручки	Механическое	Механическое
Тип таймера	Электронный	Электронный	Электронный	Электронный	Электронный	Электромех.	Электромех.
Ф-я «отложенный старт»	+	-	+	+	+	-	+
Кол-во стекол в дверце	3	3	3	3	3	3	3
Блокировка от детей	+	+	-	+	+	-	-
Внутр.покрытие духовки	Эмаль	Эмаль	Эмаль	Эмаль	Эмаль	Эмаль	Эмаль
Направляющие	+	+	+	+	+	-	+
Телескопические направ.	+	-	-	+	+	-	-
Кол-во позиций противня	5	5	5	5	5	5	5
Вентилятор охлаждения	+	+	+	+	+	+	+
Вертел	+	-	-	-	-	+	-
Конвекция	2	1	1	1	1	1	1
Верхний ТЭН	+	+	+	+	+	+	+
Нижний ТЭН	+	+	+	+	+	+	+
Полезный объем, л	67	56	56	56	59	56	56
Макс. температура	260	260	250	250	250	270	250
Количество программ	12	11	6	10	8	4	6
Режимы приготовления	11	10	5	9	7	3	5
Количество противней	2	2	1	1	1	1	1
Количество решеток	1	1	1	1	1	1	1
Напряжение, В	220 - 240	220 - 240	220 - 240	220 - 240	220 - 240	220 - 240	220 - 240
Класс энергоэффект.	A	A	A	A	A	A	A
Общ.потр.мощн., кВт	4,1	2,1	2,38	2,38	2,38	2,56	2,56
Количество ламп	1	1	1	1	1	1	1
Мощность лампы, Вт	25	25	25	25	25	25	25
Вес в упаковке, кг	37	37	37	37	37	37	37
Номер страницы в каталоге	54	55	56	57	58	59	60



Модель	F82 TIX	EXO-101	EXO-102	EXO-201	EXO-202	EXO-203	EXO-204
Цвет	Нерж. сталь	Слоновая кость	Черный	Нерж. сталь	Черный	Черный	Черный
Тип управления	Механическое	Механическое	Механическое	Механическое	Механическое	Механическое	Сенсорное
Тип таймера	Электромех.	Электромех.	Электромех.	Электромех.	Электромех.	Электромех.	Электронный
Ф-я «отложенный старт»	+	-	-	+	-	+	+
Кол-во стекол в дверце	3	3	2	3	2	2	2
Блокировка от детей	-	-	-	-	-	+	+
Внутр.покрытие духовки	Эмаль	Эмаль	Эмаль	Эмаль	Эмаль	Эмаль	Эмаль
Направляющие	+	+	+	-	-	+	+
Телескопические направ.	-	-	-	-	-	-	-
Кол-во позиций противня	5	5	5	5	5	5	5
Вентилятор охлаждения	+	+	+	+	+	+	+
Вертел	+	+	-	-	-	-	-
Конвекция	1	1	1	1	1	1	1
Верхний ТЭН	+	+	+	+	+	+	+
Нижний ТЭН	+	+	+	+	+	+	+
Полезный объем, л	56	56	45	45	60	70	70
Макс. температура	260	260	260	250	250	250	250
Количество программ	8	8	5	6	6	9	12
Режимы приготовления	7	7	4	5	5	8	11
Количество противней	1	2	1	1	1	1	1
Количество решеток	1	1	1	1	1	1	1
Напряжение, В	220 - 240	220 - 240	220 - 240	220 - 240	220 - 240	220 - 240	220 - 240
Класс энергоэффект.	A	A	A	A	A	A	A
Общ.потр.мощн., кВт	2,56	2,1	2,1	2,56	2,56	2,56	2,56
Количество ламп	1	1	1	1	1	1	1
Мощность лампы, Вт	25	25	25	25	25	25	25
Вес в упаковке, кг	37	37	31	28	37	37	37
Номер страницы в каталоге	61	62	63	64	65	66	67

ГАЗОВЫЕ ВАРОЧНЫЕ ПОВЕРХНОСТИ



Модель	PFL 640 STGB-E	PF 640 STGB-E/A	PL 640 STG-EA	PL 640 STGB(P)-E	PL 640 SGB(B)-E	PFH 640 STGW-E	PFH 640 STGB-EB	PFL 640 STX-E
Тип установки	Независ.	Независ.	Независ.	Независ.	Независ.	Независ.	Независ.	Независ.
Тип варочной поверхности	Газовая	Газовая	Газовая	Газовая	Газовая	Газовая	Газовая	Газовая
Материал варочной поверхности	Закаленное стекло	Закаленное стекло	Закаленное стекло	Закаленное стекло	Закаленное стекло	Закаленное стекло	Закаленное стекло	Нерж. сталь
Цвет поверхности	Черный	Черный	Черный	Черный	Черный	Белый	Черный	Нерж. сталь
Цвет ручек	Черный	Черный	Черный	Черный	Черный	Серый	Черный	Серый
Тип управления	Поворот. переключ.	Поворот. переключ.	Поворот. переключ.	Поворот. переключ.	Поворот. переключ.	Поворот. переключ.	Поворот. переключ.	Поворот. переключ.
Расположение управления	Фронт, справа	Фронт, справа и слева	Боковое, справа	Боковое, справа	Боковое, справа	Фронт, по центру	Фронт, справа	Фронт, справа
Безопасность	Газконтроль	Газконтроль	Газконтроль	Газконтроль	Газконтроль	Газконтроль	Газконтроль	Газконтроль
Тип газа	Природный	Природный	Природный	Природный	Природный	Природный	Природный	Природный
Решетки	4, чугунные	3, чугунные	2, чугунные	4, чугунные	4, эмалированные	2, чугунные	2, чугунные	2, чугунные
Электророзжиг	Автомат.	Автомат.	Автомат.	Автомат	Автомат	Автомат.	Автомат	Автомат.
WOK-конфорка	+	+	+	+	-	+	+	+
Лев. ближн. зона нагр., мощн. кВт	3,80	3	3,80	3,80	3	1	3,80	3,80
Лев. дальн. зона нагр., мощн. кВт	1,75	-	1,75	1,75	1,75	3,80	1,75	1,75
Прав. ближн. зона нагр., мощн. кВт	1	3,80	1	1	1	1,75	1	1
Прав. дальн. зона нагр., мощн. кВт	1,75	-	1,75	1,75	1,75	1,75	1,75	1,75
Центральная ближняя зона нагрева, мощность кВт	-	1	-	-	-	-	-	-
Центральная дальняя зона нагрева, мощность кВт	-	1,75	-	-	-	-	-	-
Центр. зона нагрева, мощн. кВт	-	-	-	-	-	-	-	-
Общая мощность, кВт	8,3	9,55	8,3	8,3	7,5	8,3	8,3	8,3
Напряжение, В	220	220	220	220	220	220	220	220
Вес в упаковке, кг	12,5	18,2	18,2	12,5	12,5	18,2	18,2	12,5
Номер страницы в каталоге	70	71	72	73	74	75	76	77



Модель	PF 640 STGW-EA	PF 640 STX-EA	PF 640 STX-E/B	PFH 750 STG-E	EXH - 201 GI	EXH - 202
Тип установки	Независ.	Независ.	Независ.	Независ.	Независ.	Независ.
Тип варочной поверхности	Газовая	Газовая	Газовая	Газовая	Газовая	Газовая
Материал варочной поверхности	Закаленное стекло	Нерж. сталь	Нерж. сталь	Закаленное стекло	Эмаль	Закаленное стекло
Цвет поверхности	Белый	Белый	Белый	Черный	Слоновая кость	Черный
Цвет ручек	Нерж. сталь	Нерж. сталь	Нерж. сталь	Черный	Бронзовый	Черный
Тип управления	Поворот. переключ.	Поворот. переключ.	Поворот. переключ.	Поворот. переключ.	Поворот. переключ.	Поворот. переключ.
Расположение управления	Фронт, справа и слева	Фронт, справа и слева	Фронт, справа	Фронт, по центру	Фронт, справа	Фронт, по центру
Безопасность	Газконтроль	Газконтроль	Газконтроль	Газконтроль	Газконтроль	Газконтроль
Тип газа	Природный	Природный	Природный	Природный	Природный	Природный
Решетки	3, чугунные	3, чугунные	2, эмалированные	3, чугунные	2, чугунные	3, чугунные
Электророзжиг	Автомат	Автомат	Автомат.	Автомат	Автомат.	Автомат.
WOK-конфорка	+	+	+	+	+	+
Лев. ближн. зона нагр., мощн. кВт	3	3	3,80	1	3,80	1
Лев. дальн. зона нагр., мощн. кВт	-	-	1,75	3	1,75	1,75
Прав. ближн. зона нагр., мощн. кВт	3,80	3,80	1	1,75	1	3,80
Прав. дальн. зона нагр., мощн. кВт	-	-	1,75	1,75	1,75	-
Центральная ближняя зона нагрева, мощность кВт	1	1,75	-	-	-	-
Центральная дальняя зона нагрева, мощность кВт	1,75	1	-	3,80	-	-
Центр. зона нагрева, мощн. кВт	-	-	-	-	-	-
Общая мощность, кВт	9,55	9,55	8,3	11,3	8,3	6,55
Напряжение, В	220	220	220	220	220	220
Вес в упаковке, кг	18,2	12,5	12,9	17	11,3	14
Номер страницы в каталоге	78	79	80	81	82	83

ЭЛЕКТРИЧЕСКИЕ ВАРОЧНЫЕ ПОВЕРХНОСТИ



Модель	EXH-101 CB	EXH-102CB	EXH-100CW	MC-HF 645	MC-HT571	EXH-103IB	EXH-104IB	EXH-105IB	EXH-106IB
Тип установки	Незав.	Незав.	Незав.	Незав.	Незав.	Незав.	Незав.	Незав.	Незав.
Тип варочной поверх.	Стеклокер.	Стеклокер.	Стеклокер.	Стеклокер.	Стеклокер.	Индукц.	Индукц.	Индукц.	Индукц.
Материал раб.поверх.	Стекло	Стекло	Стекло	Стекло	Стекло	Стекло	Стекло	Стекло	Стекло
Цвет	Черный	Черный	Белый	Черный	Черный	Черный	Черный	Черный	Черный
Рамка панели	нет	нет	нет	нет	нет	нет	нет	нет	нет
Количество конфорок	4	4	4	4	3	4	4	4	4
Управление	сенсорное	сенсорное	сенсорное	сенсорное	сенсорное	сенсорное	сенсорное	сенсорное	Сенсорное
Таймер	есть	есть	есть	есть	есть	есть	есть	есть	есть
Индикатор остат.тепла	есть	есть	есть	есть	есть	есть	есть	есть	есть
Звуковой сигнал	есть	есть	есть	нет	нет	есть	есть	есть	есть
Блокировка от детей	есть	есть	есть	есть	есть	есть	есть	нет	есть
Ленточ.(HiLight) конф.	4	4	4	4	3	нет	нет	нет	нет
Двухуровн.конфорки	1	1	1	1	нет	нет	нет	1	1
Индукцион.комф.Booster	нет	нет	нет	нет	нет	2	4	4	нет
Трехуровн.конфорки	нет	нет	нет	нет	1	нет	нет	нет	нет
Овальные конфорки	нет	1	нет	нет	нет	нет	нет	1	1
Общая мощность,Вт	6400	7000	6000	6000	6000	7400	7400	6800	5600
Кол-во уровн.мощн.	9	9	9	9	9	9	9	9	9
Вес в упаковке, кг	9,1	9,8	9,1	14	14	9,2	9,4	11,7	11,7
Номер страницы в каталоге	86	86	87	88	88	91	92	92	92

ВСТРАИВАЕМЫЕ МИКРОВОЛНОВЫЕ ПЕЧИ



Модель	EXM - 103 inox	EXM - 104 white	EXM - 104 black	EXM - 105 inox
Исполнение	нержавеющая сталь	белое стекло	черное стекло	нержавеющая сталь
Тип микроволновой печи	встроенная	встроенная	встроенная	встроенная
Цвет	серый	белый	черный	нержавеющая сталь
Гриль	+	+	+	+
Мощность гриля, Вт	1000	1000	1000	1000
Диаметр поворотной платформы	245	315	315	315
Материал камеры	нержавеющая сталь	нержавеющая сталь	нержавеющая сталь	нержавеющая сталь
Объем,л	20	25	25	25
Количество уровней мощности	8	8	8	8
Мощность микроволновки, Вт	900	900	900	900
Управление	электронное	сенсорное	сенсорное	электронное
Индикация	да	да	да	да
Часы	да	да	да	да
Автомат. режимы приготовления	да	да	да	да
Автомат. программы размораживания	да	да	да	да
Автоматический разогрев	да	да	да	да
Быстрый старт	да	да	да	да
Пароварка	-	-	-	-
Габаритный размер (ШxГxВ), мм	595x343,5x388	595x401x388	595x401x388	595x401x388
Монтажный размер (ШxГxВ), мм	560-568x340-500x380-382	560-568x500x380-382	560-568x500x380-382	560-568x500x380-382
Вес в упаковке, кг	15	22	22	22
Номер страницы в каталоге	110	110	111	111

Кухонные вытяжки



Вытяжки кухонные

Страдаете от кухонных запахов соседей?



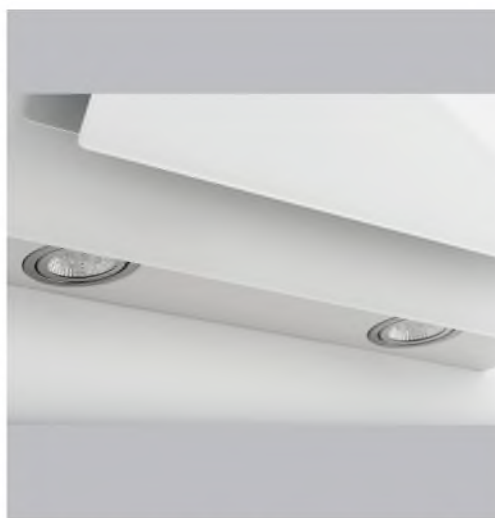
Обратимся к самому проблемному вопросу — что делать с посторонними запахами от соседей на кухне? Выходом из ситуации может служить установка обратного клапана на кухонную вытяжку или в канал естественной вентиляции. Большинство кухонных вытяжек EXITEQ оснащены обратным клапаном. Обратный клапан не допускает проникновение воздуха из шахты благодаря специальным перегородкам. Результат заметен — дышать сразу станет легче.

На практике бывают случаи, что запахи являются следствием нарушения работы естественной вентиляции по всему стояку дома.

Управление, подсветка и дополнительные функции

Панель управления современной вытяжки может быть механической (кнопки, ползунки) либо сенсорной. Вытяжки с механическим управлением, как правило, дешевле вытяжек с сенсорным управлением. Однако стоит сказать, что уход за механической панелью управления сложнее, чем за сенсорной панелью.

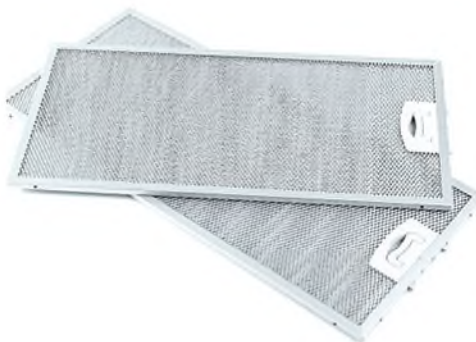
В любой современной вытяжке есть подсветка. На сегодняшний день для освещения в вытяжках используются лампы накаливания (обычно мощностью не более 40 Вт), галогенные лампы (обычно мощностью не более 50 Вт) или светодиодные лампы (самые экономичные и долговечные лампы, обычно мощностью порядка 2 Вт).



Во многих современных вытяжках помимо выбора скорости работы турбины и включения подсветки есть дополнительные функции: часы, таймер выключения, пульт дистанционного управления, автоматический режим работы, индикатор загрязнения жировых кассет, регулировка яркости подсветки.

Во многих современных вытяжках помимо выбора скорости работы турбины и включения подсветки есть дополнительные функции: часы, таймер выключения, пульт дистанционного управления, автоматический режим работы, индикатор загрязнения жировых кассет, регулировка яркости подсветки.

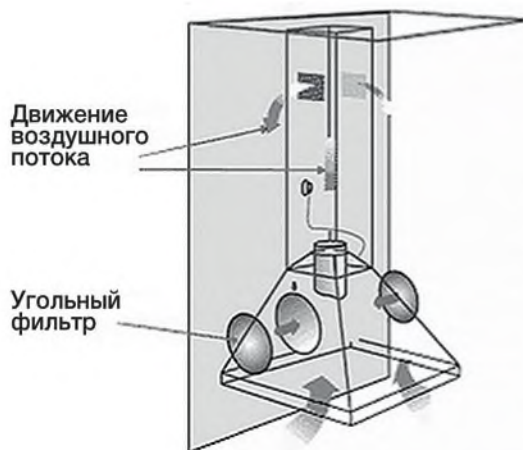
Постоянно оптимальная эффективность вытяжки



Абсолютно все вытяжки EXITEQ оснащены съемными жировыми фильтрами, которые состоят из 5 - ти и 7 - ми слоев алюминиевой сетки, в зависимости от моделей. Плюс алюминиевого фильтра — то, что он является многоразовым, его можно мыть вручную или в посудомоечной машине. Только лучше не мыть фильтр в машине вместе с посудой, остатки пищи, смытые с посуды, могут забить поры фильтра.

Режим рециркуляции (фильтрующий режим)

Если вытяжка работает в режиме рециркуляции и воздуху предстоит вернуться назад в кухню, нужен еще один фильтр: угольный. Такие вытяжки не подключаются к вентиляционной шахте. Воздух постоянно циркулирует и очищается в ограниченном пространстве. Он представляет собой круглую или прямоугольную кассету, наполненную мелкими гранулами активированного угля.



Угольные фильтры EXITEQ изготовлены из угля, который обладает высокими поглощающими свойствами. Поэтому фильтры EXITEQ отлично впитывают не только запахи кухни, но и продукты горения газа и пар.

По мере загрязнения фильтра производительность вытяжки постепенно падает, а шум при ее работе растет. Специалисты называют это «эффектом пылесоса» (вспомните, как он гудит, когда мешок пылесборника заполнен пылью). В отличие от жирового, угольный

фильтр очистке не подлежит, и его периодически следует заменять. Срок замены фильтра зависит от интенсивности пользования вытяжкой. Некоторые модели вытяжек EXITEQ напомнят вам о необходимости замены фильтра световой индикацией. Угольные фильтры, как правило, недолговечны и требуют замены в течение трех месяцев.

Встраиваемые ВЫТЯЖКИ



RETRACTA 602 TC black

Технические характеристики:

Тип установки:

встраиваемая телескопическая

Ширина: 600 мм

Цвет: черный с декоративной ручкой из черного стекла

Производительность:

520 м³/ч

Управление: сенсорное

Количество скоростей: 3

Таймер

Датчик загрязнения жировых фильтров

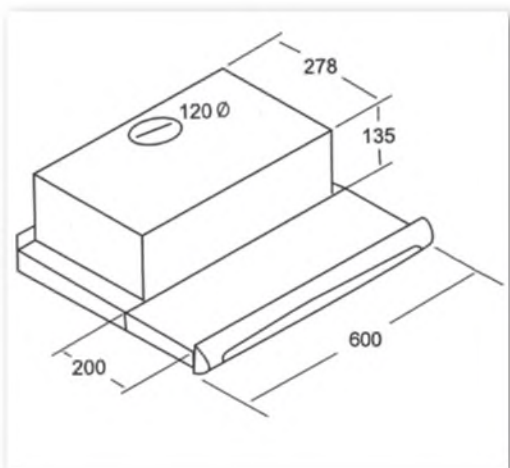
Уровень шума: 39 дБ

Освещение: галогенные лампы

Диаметр воздухоотвода: 120 мм

Моющийся алюминиевый жировой фильтр

Работает в режиме отвода или рециркуляции при наличии угольного фильтра (дополнительная опция)



ВСТРАИВАЕМЫЕ ВЫТЯЖКИ



RETRACTA 602 SS

RETRACTA 602 inox

RETRACTA 602 white

Технические характеристики: **Технические характеристики:** **Технические характеристики:**

Тип установки:

встраиваемая телескопическая

Ширина: 600 мм

Цвет: серый, с декоративной ручкой из нержавеющей стали

Производительность: 520 м³/ч

Управление: ползунковое

Количество скоростей: 3

Уровень шума: 39 дБ

Освещение:

лампы накаливания

Диаметр воздухоотвода:

120 мм

Моющийся алюминиевый жировой фильтр

Работает в режиме отвода или рециркуляции при наличии угольного фильтра (дополнительная опция)

Тип установки:

встраиваемая телескопическая

Ширина: 600 мм

Цвет: серый, с декоративной алюминиевой ручкой

Производительность: 520 м³/ч

Управление: ползунковое

Количество скоростей: 3

Уровень шума: 39 дБ

Освещение:

лампы накаливания

Диаметр воздухоотвода:

120 мм

Моющийся алюминиевый жировой фильтр

Работает в режиме отвода или рециркуляции при наличии угольного фильтра (дополнительная опция)

Тип установки:

встраиваемая телескопическая

Ширина: 600 мм

Цвет: белый

Производительность: 520 м³/ч

Управление: ползунковое

Количество скоростей: 3

Уровень шума: 39 дБ

Освещение:

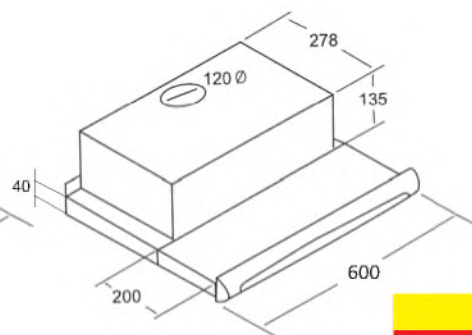
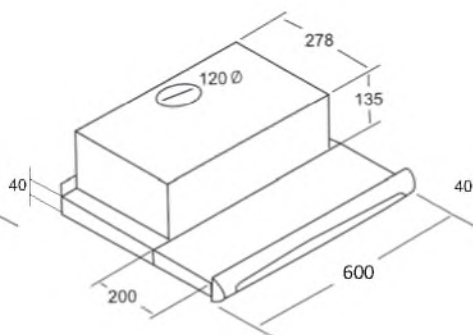
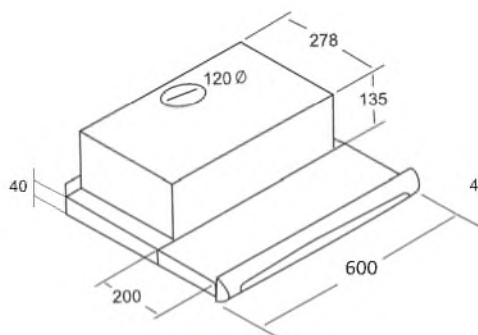
лампы накаливания

Диаметр воздухоотвода:

120 мм

Моющийся алюминиевый жировой фильтр

Работает в режиме отвода или рециркуляции при наличии угольного фильтра (дополнительная опция)





RETRACTA 502 SS

RETRACTA 502 inox

RETRACTA 502 white

Технические характеристики:

Тип установки: встраиваемая телескопическая

Ширина: 500 мм

Цвет: серый, с декоративной ручкой из нержавеющей стали

Производительность: 520 м³/ч

Управление: ползунковое

Количество скоростей: 3

Уровень шума: 39 дБ

Освещение:

лампы накаливания

Диаметр воздухоотвода:

120 мм

Технические характеристики:

Тип установки: встраиваемая телескопическая

Ширина: 500 мм

Цвет: серый, с декоративной алюминиевой ручкой

Производительность: 520 м³/ч

Управление: ползунковое

Количество скоростей: 3

Уровень шума: 39 дБ

Освещение:

лампы накаливания

Диаметр воздухоотвода:

120 мм

Технические характеристики:

Тип установки: встраиваемая телескопическая

Ширина: 500 мм

Цвет: белый

Производительность: 520 м³/ч

Управление: ползунковое

Количество скоростей: 3

Уровень шума: 39 дБ

Освещение:

лампы накаливания

Диаметр воздухоотвода:

120 мм

Моющийся алюминиевый жировой фильтр

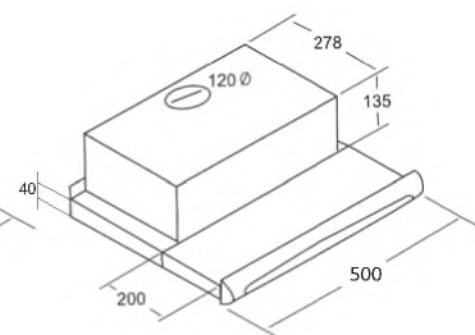
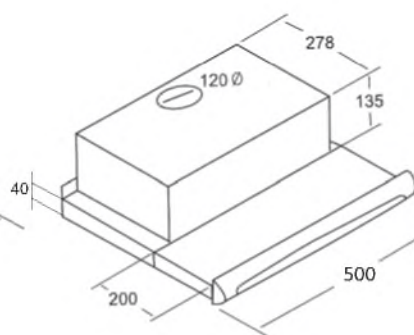
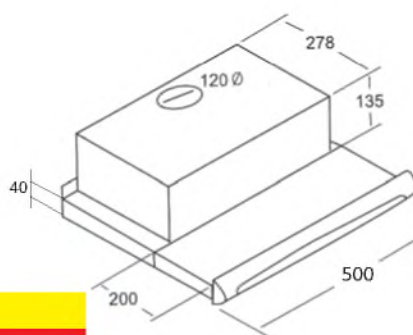
Моющийся алюминиевый жировой фильтр

Моющийся алюминиевый жировой фильтр

Работает в режиме отвода или рециркуляции при наличии угольного фильтра (дополнительная опция)

Работает в режиме отвода или рециркуляции при наличии угольного фильтра (дополнительная опция)

Работает в режиме отвода или рециркуляции при наличии угольного фильтра (дополнительная опция)



ВСТРАИВАЕМЫЕ ВЫТЯЖКИ



RETRACTA 2301 inox

RETRACTA 2301 G black

RETRACTA 602 TC sensor white

Технические характеристики:

Технические характеристики:

Технические характеристики:

Тип установки:

встраиваемая телескопическая

Ширина: 600 мм

Цвет: серый, с декоративной
алюминиевой ручкой

Производительность: 600 м³/ч

Управление: колыбельное

Количество скоростей: 2

Уровень шума: 39 дБ

Освещение:

лампы накаливания

Тип установки:

встраиваемая телескопическая

Ширина: 600 мм

Цвет: черный, с декоративной
ручкой из черного стекла

Производительность: 600 м³/ч

Управление: колыбельное

Количество скоростей: 2

Уровень шума: 39 дБ

Освещение:

лампы накаливания

Тип установки:

встраиваемая телескопическая

Ширина: 600 мм

Цвет: белый с декоративной
ручкой из белого стекла

Производительность: 520 м³/ч

Управление: сенсорное

Количество скоростей: 3

Уровень шума: 39 дБ

Освещение:

галогенные лампы, регулировка
яркости освещения

Диаметр воздухоотвода: 120 мм

Диаметр воздухоотвода: 120 мм

Диаметр воздухоотвода: 120 мм

Моющийся алюминиевый
жировой фильтр

Моющийся алюминиевый
жировой фильтр

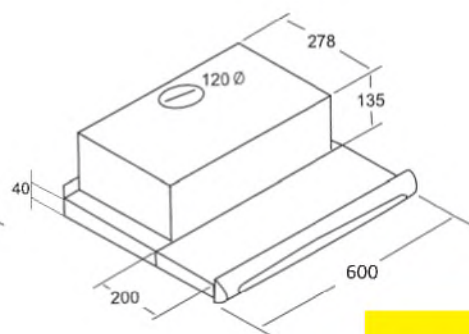
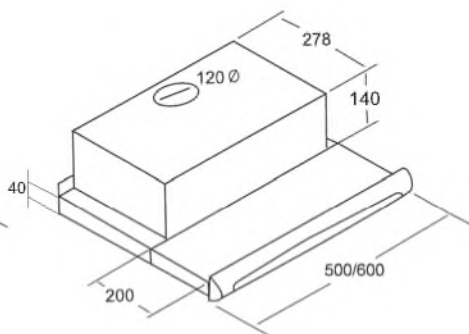
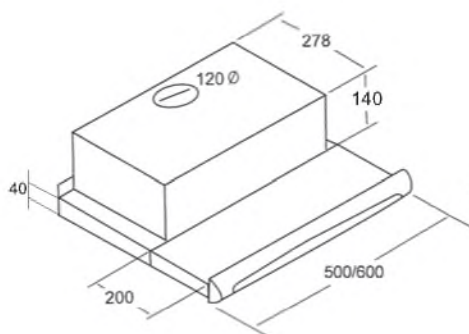
Таймер
Датчик загрязнения жировых
фильтров

Моющийся алюминиевый
жировой фильтр

Работает в режиме отвода
или рециркуляции при
наличии угольного фильтра
(дополнительная опция)

Работает в режиме отвода
или рециркуляции при
наличии угольного фильтра
(дополнительная опция)

Работает в режиме отвода
или рециркуляции при
наличии угольного фильтра
(дополнительная опция)





EX - 2036 black

EX - 2036 white

EX - 2036 ivory

Технические характеристики:

Тип установки:

встраиваемая телескопическая

Ширина: 600 мм

Цвет: черный с декоративной ручкой из черного стекла

Производительность: 1000 м³/ч

Управление: сенсорное

Количество скоростей: 3

Уровень шума: 42 дБ

Освещение:

светодиодные лампы 2x1,5 Вт

Технические характеристики:

Тип установки:

встраиваемая телескопическая

Ширина: 600 мм

Цвет: белый с декоративной ручкой из белого стекла

Производительность: 1000 м³/ч

Управление: сенсорное

Количество скоростей: 3

Уровень шума: 42 дБ

Освещение:

светодиодные лампы 2x1,5 Вт

Технические характеристики:

Тип установки:

встраиваемая телескопическая

Ширина: 600 мм

Цвет: слоновая кость

Производительность: 1000 м³/ч

Управление: сенсорное

Количество скоростей: 3

Уровень шума: 42 дБ

Освещение:

светодиодные лампы 2x1,5 Вт

Диаметр воздухоотвода: 150 мм

Таймер
Часы

Таймер
Часы

Таймер
Часы

Моющийся алюминиевый жировой фильтр

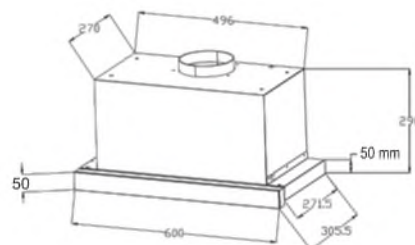
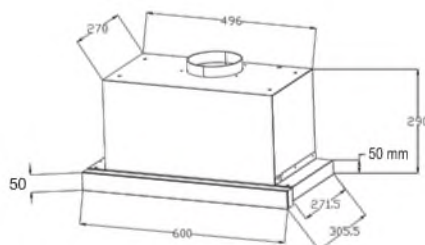
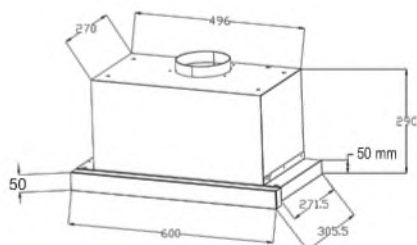
Моющийся алюминиевый жировой фильтр

Моющийся алюминиевый жировой фильтр

Работает в режиме отвода или рециркуляции при наличии угольного фильтра (дополнительная опция)

Работает в режиме отвода или рециркуляции при наличии угольного фильтра (дополнительная опция)

Работает в режиме отвода или рециркуляции при наличии угольного фильтра (дополнительная опция)



ВСТРАИВАЕМЫЕ ВЫТЯЖКИ



EX - 5105

EX - 3015

EX - 5126

Технические характеристики:

Тип установки:

встраиваемая

Ширина: 550 мм

Цвет: нержавеющая сталь

Производительность: 620 м³/ч

Управление: кнопочное

Количество скоростей: 3

Уровень шума: 52 дБ

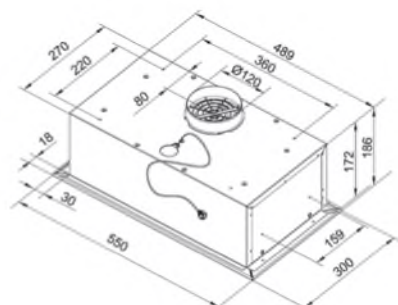
Освещение:

галогенные лампы 2x35 W

Диаметр воздухоотвода: 120 мм

Моющийся алюминиевый
жировой фильтр

Работает в режиме отвода
или рециркуляции при
наличии угольного фильтра
(дополнительная опция)



Технические характеристики:

Тип установки:

встраиваемая

Ширина: 492 мм

Цвет: нержавеющая сталь

Производительность: 1100 м³/ч

Управление: сенсорное

Количество скоростей: 3

Уровень шума: 52 дБ

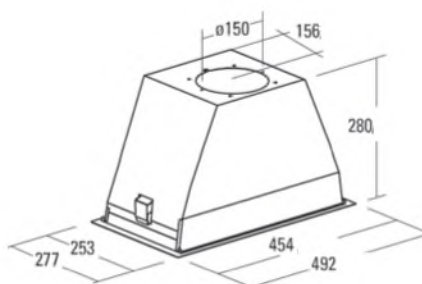
Освещение:

галогенные лампы 2x50 W

Диаметр воздухоотвода: 150 мм

Моющийся алюминиевый
жировой фильтр

Работает в режиме отвода
или рециркуляции при
наличии угольного фильтра
(дополнительная опция)



Технические характеристики:

Тип установки:

встраиваемая

Ширина: 596 мм

Цвет: нержавеющая сталь +
черное стекло

Производительность: 620 м³/ч

Управление: кнопочное

Количество скоростей: 3

Уровень шума: 52 дБ

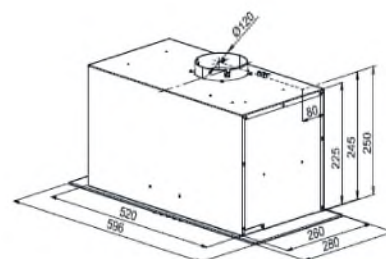
Освещение:

галогенные лампы 2x35 W

Диаметр воздухоотвода: 120 мм

Моющийся алюминиевый
жировой фильтр

Работает в режиме отвода
или рециркуляции при
наличии угольного фильтра
(дополнительная опция)



Плоские вытяжки



ПЛОСКИЕ ВЫТЯЖКИ



STANDARD 501

STANDARD 601

STANDARD 602

Технические характеристики:

Тип установки: настенная
Ширина: 500 мм
Цвет: белая, нержавеющая сталь, коричневая
Производительность: 320 м³/ч
Управление: кнопочное
Количество скоростей: 3
Уровень шума: 31 дБ
Освещение: лампы накаливания 40 W
Диаметр воздухоотвода: 120 мм
 Моющийся алюминиевый жировой фильтр

Работает в режиме отвода или рециркуляции при наличии угольного фильтра (дополнительная опция)

Технические характеристики:

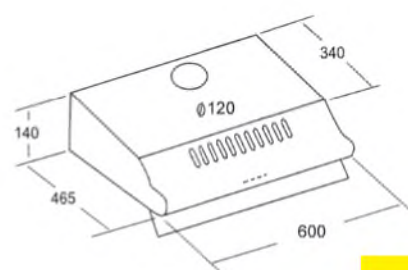
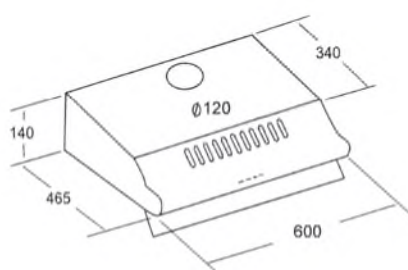
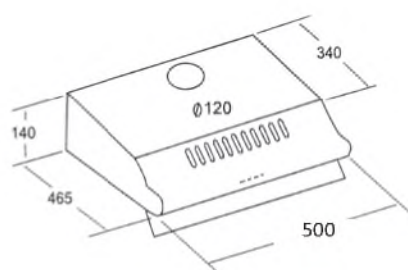
Тип установки: настенная
Ширина: 600 мм
Цвет: белая, нержавеющая сталь, коричневая
Производительность: 320 м³/ч
Управление: кнопочное
Количество скоростей: 3
Уровень шума: 31 дБ
Освещение: лампы накаливания 40 W
Диаметр воздухоотвода: 120 мм
 Моющийся алюминиевый жировой фильтр

Работает в режиме отвода или рециркуляции при наличии угольного фильтра (дополнительная опция)

Технические характеристики:

Тип установки: настенная
Ширина: 600 мм
Цвет: белая, нержавеющая сталь
Производительность: 520 м³/ч
Управление: кнопочное
Количество скоростей: 3
Уровень шума: 39 дБ
Освещение: лампы накаливания 40 W
Диаметр воздухоотвода: 120 мм
 Моющийся алюминиевый жировой фильтр

Работает в режиме отвода или рециркуляции при наличии угольного фильтра (дополнительная опция)





SAMBOX 60

EX - 5115

EX - 5116

Технические характеристики:

Тип установки: настенная

Ширина: 600 мм

Цвет: нержавеющая сталь

Производительность: 600 м³/ч

Управление: кнопочное

Количество скоростей: 2

Уровень шума: 35 дБ

Освещение:

галогенные лампы 2x40 W

Диаметр воздухоотвода: 120 мм

Моющийся алюминиевый жировой фильтр

Работает в режиме отвода или рециркуляции при наличии угольного фильтра (дополнительная опция)

Технические характеристики:

Тип установки: настенная

Ширина: 500 мм

Цвет: белая, нержавеющая сталь, коричневая, черная

Производительность: 500 м³/ч

Управление: кнопочное

Количество скоростей: 3

Уровень шума: 41 дБ

Освещение:

галогенные лампы 2x35 W

Диаметр воздухоотвода: 120 мм

Моющийся алюминиевый жировой фильтр

Работает в режиме отвода или рециркуляции при наличии угольного фильтра (дополнительная опция)

Технические характеристики:

Тип установки: настенная

Ширина: 600 мм

Цвет: белая, нержавеющая сталь, коричневая, черная

Производительность: 500 м³/ч

Управление: кнопочное

Количество скоростей: 3

Уровень шума: 41 дБ

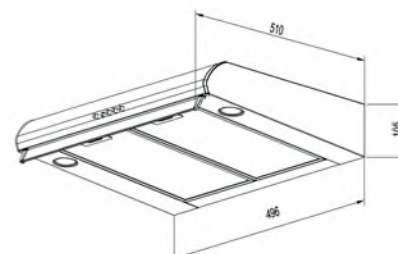
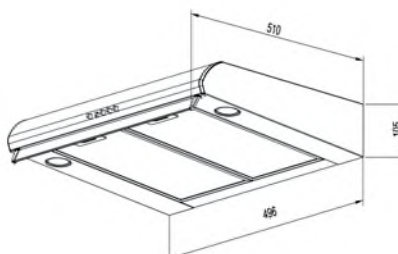
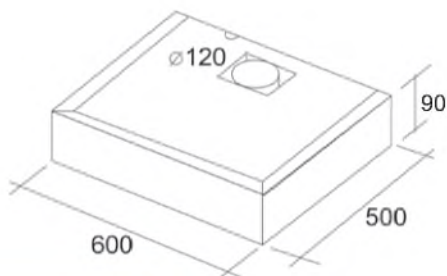
Освещение:

галогенные лампы 2x35 W

Диаметр воздухоотвода: 120 мм

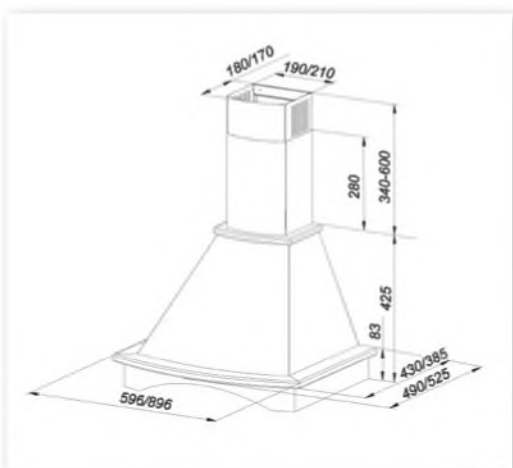
Моющийся алюминиевый жировой фильтр

Работает в режиме отвода или рециркуляции при наличии угольного фильтра (дополнительная опция)



Купольные вытяжки





EX - 5046
EX - 5049

Технические характеристики:

Тип: купольная

Ширина: 600 мм (EX - 5046)
900 мм (EX - 5049)

Цвет: бежевый с декоративным деревом

Производительность:

600 м³/ч

Управление: ползунковое

Количество скоростей: 3

Уровень шума: 39 дБ

Освещение:

галогенные лампы 2x35 W

Диаметр воздухоотвода: 120 мм

Моющийся алюминиевый жировой фильтр

Работает в режиме отвода или рециркуляции при наличии угольного фильтра (дополнительная опция)

КУПОЛЬНЫЕ ВЫТЯЖКИ



ROSEX 600 white, black, inox

EX 3025 white, inox

Технические характеристики:

Технические характеристики:

Тип: купольная

Ширина: 600 мм

Цвет: белая, черная,
нержавеющая сталь

Производительность: 620 м³/ч

Управление: кнопочное

Количество скоростей: 3

Уровень шума: 39 дБ

Освещение:

лампы накаливания 40 W

Диаметр воздухоотвода: 120 мм

Моющийся алюминиевый
жировой фильтр

Работает в режиме отвода
или рециркуляции при
наличии угольного фильтра
(дополнительная опция)

Тип: купольная

Ширина: 500 мм

Цвет: белая, нержавеющая
сталь

Производительность: 620 м³/ч

Управление: кнопочное

Количество скоростей: 3

Уровень шума: 39 дБ

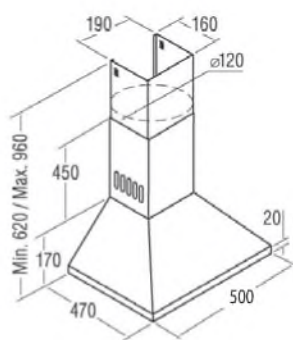
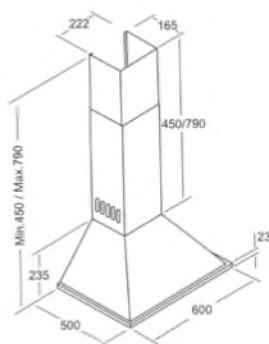
Освещение:

лампы накаливания 40 W

Диаметр воздухоотвода: 120 мм

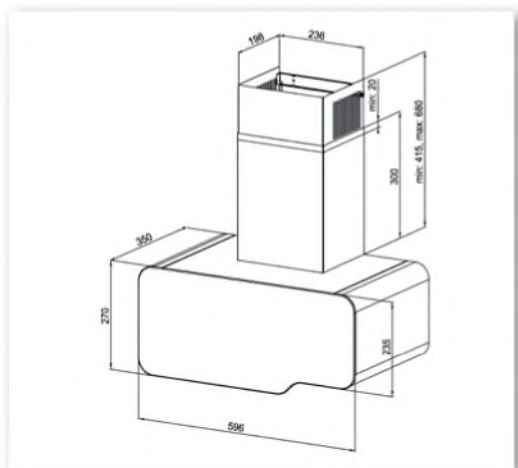
Моющийся алюминиевый
жировой фильтр

Работает в режиме отвода
или рециркуляции при
наличии угольного фильтра
(дополнительная опция)



T-образные вытяжки





EX- 5266

Технические характеристики:

Тип: Т-образная

Ширина: 600 мм

Цвет: черный, нержавеющая сталь с фасадом из черного стекла

Производительность:

600 м³/ч

Управление: кнопочное

Количество скоростей: 3

Уровень шума: 39 дБ

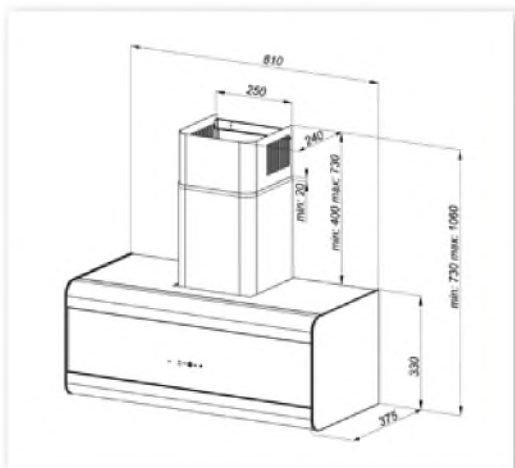
Освещение:

галогенные лампы 2x35 W

Диаметр воздухоотвода: 120 мм

Мощный алюминиевый жировой фильтр

Работает в режиме отвода или рециркуляции при наличии угольного фильтра (дополнительная опция)



[EX - 5407 EX - 5409]

Технические характеристики:

Тип: Т-образная

Ширина: 750 мм (EX - 5407)
900 мм (EX - 5409)

Цвет: черный + черное стекло

Производительность:

1000 м³/ч

Управление: сенсорное

Количество скоростей: 3

Уровень шума: 42 дБ

Освещение:

галогенные лампы 2x35 W

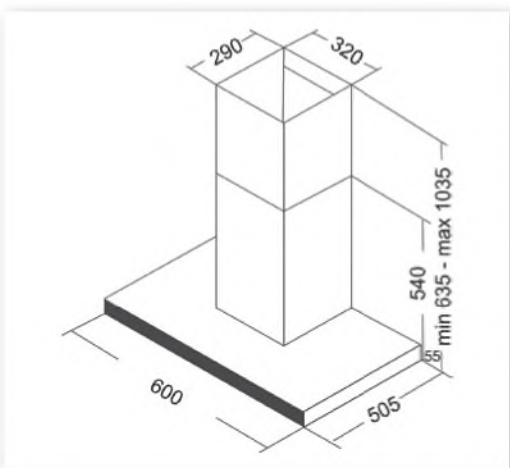
Диаметр воздухоотвода: 150 мм

Таймер

Пульт управления

Моющийся алюминиевый жировой
фильтр

Работает в режиме отвода или
рециркуляции при наличии угольного
фильтра (дополнительная опция)



SIBOX 100-6 inox

Технические характеристики:

Тип: Т-образная

Ширина: 600 мм

Цвет: нержавеющая сталь
со стеклянной передней панелью

Производительность: 1020 м³/ч

Управление: сенсорное

Количество скоростей: 3

Уровень шума: 39 дБ

Освещение:

галогенные лампы, 50 W

регулировка яркости освещения

Диаметр воздухоотвода: 150 мм

Таймер

Датчик загрязнения жирового фильтра

Моющийся алюминиевый
жировой фильтр

Работает в режиме отвода или
рециркуляции при наличии угольного
фильтра (дополнительная опция)



EX-2016 EX-2019 black

Технические характеристики:

Тип: Т-образная

Ширина: 600/900 мм

Цвет: черный

Производительность: 1000 м³/ч

Управление: сенсорное

Количество скоростей: 3

Уровень шума: 39 дБ

Освещение:

светодиодные лампы

Диаметр воздухоотвода: 150 мм

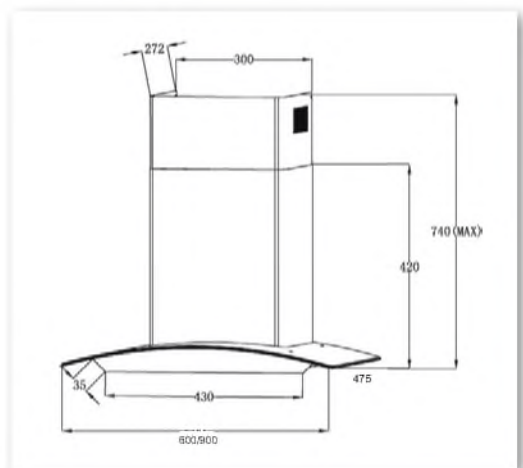
Таймер

Часы

Моющийся алюминиевый
жировой фильтр

Работает в режиме отвода или
рециркуляции при наличии угольного
фильтра (дополнительная опция)

Пластиковая гофра в комплекте



T-ОБРАЗНЫЕ ВЫТЯЖКИ



SIBOX 100-9 inox

668 (50)/FS 14

668 (60)/FS 14

Технические характеристики: **Технические характеристики:** **Технические характеристики:**

Тип: Т-образная **Тип:** Т-образная **Тип:** Т-образная

Ширина: 900 мм **Ширина:** 500 мм **Ширина:** 600 мм

Цвет: нержавеющая сталь со стеклянной передней панелью **Цвет:** нержавеющая сталь **Цвет:** нержавеющая сталь

Производительность: 1020 м³/ч **Производительность:** 860 м³/ч **Производительность:** 860 м³/ч

Управление: сенсорное **Управление:** сенсорное **Управление:** сенсорное

Количество скоростей: 3 **Количество скоростей:** 3 **Количество скоростей:** 3

Таймер **Таймер** **Таймер**

Уровень шума: 39 дБ **Уровень шума:** 37 дБ **Уровень шума:** 37 дБ

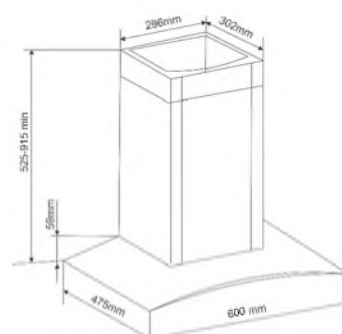
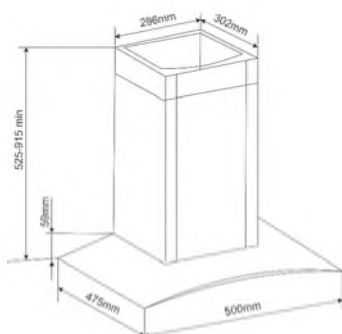
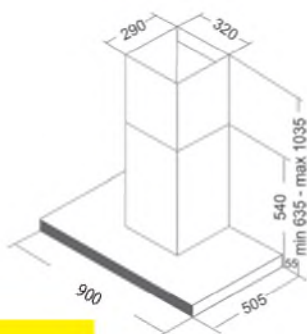
Освещение:
галогенные лампы, 50 W **Освещение:**
светодиодные лампы **Освещение:**
светодиодные лампы

Диаметр воздухоотвода: 150 мм **Диаметр воздухоотвода:** 150 мм **Диаметр воздухоотвода:** 150 мм

Датчик загрязнения жирового фильтра Моющийся алюминиевый жировой фильтр Моющийся алюминиевый жировой фильтр

Моющийся алюминиевый жировой фильтр Работает в режиме отвода или рециркуляции при наличии угольного фильтра (дополнительная опция) Работает в режиме отвода или рециркуляции при наличии угольного фильтра (дополнительная опция)

Работает в режиме отвода или рециркуляции при наличии угольного фильтра (дополнительная опция) Пластиковая гофра в комплекте Пластиковая гофра в комплекте





EX-2016 (EX-2019)

688 (60)/KS 14

688 (50)/KS 14

Технические характеристики: **Технические характеристики:** **Технические характеристики:**

Тип: Т-образная	Тип: Т-образная	Тип: Т-образная
Ширина: 600/900 мм	Ширина: 600 мм	Ширина: 500 мм
Цвет: нержавеющая сталь	Цвет: нержавеющая сталь	Цвет: нержавеющая сталь
Производительность: 1000 м ³ /ч	Производительность: 860 м ³ /ч	Производительность: 860 м ³ /ч
Управление: сенсорное	Управление: сенсорное	Управление: сенсорное
Количество скоростей: 3	Количество скоростей: 3	Количество скоростей: 3
Таймер	Таймер	Таймер
Уровень шума: 39 дБ	Уровень шума: 39 дБ	Уровень шума: 39 дБ
Освещение: светодиодные лампы	Освещение: светодиодные лампы	Освещение: светодиодные лампы
Диаметр воздухоотвода: 150 мм	Диаметр воздухоотвода: 150 мм	Диаметр воздухоотвода: 150 мм
Моющийся алюминиевый жировой фильтр	Моющийся алюминиевый жировой фильтр	Моющийся алюминиевый жировой фильтр

Работает в режиме отвода или рециркуляции при наличии угольного фильтра (дополнительная опция)

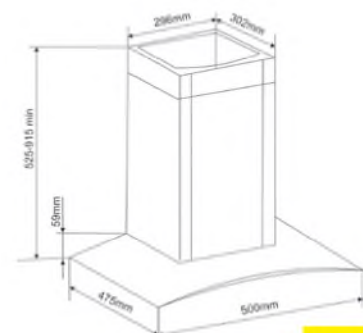
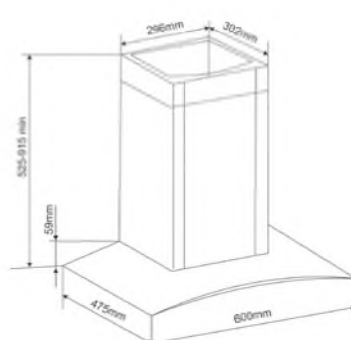
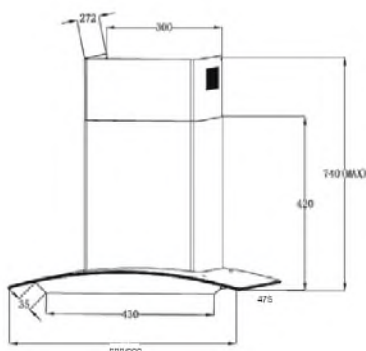
Работает в режиме отвода или рециркуляции при наличии угольного фильтра (дополнительная опция)

Работает в режиме отвода или рециркуляции при наличии угольного фильтра (дополнительная опция)

Пластиковая гофра в комплекте

Пластиковая гофра в комплекте

Пластиковая гофра в комплекте



Декоративные ВЫТЯЖКИ



ANASTASIA 60

Технические характеристики:

Тип: наклонная

Ширина: 600 мм

Цвет: черное стекло, белое стекло

Производительность:

1000 м³/ч

Управление: сенсорное

Количество скоростей: 3

Уровень шума: 42 дБ

Освещение:

светодиодные лампы

Диаметр воздухоотвода: 150 мм

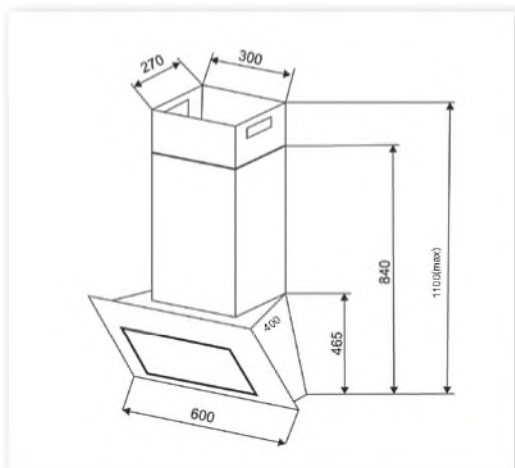
Таймер

Часы

Моющийся алюминиевый жировой
фильтр

Работает в режиме отвода или
рециркуляции при наличии угольного
фильтра (дополнительная опция)

Пластиковая гофра в комплекте



EX - 5446

Технические характеристики:

Тип: наклонная

Ширина: 600 мм

Цвет: белое стекло, черное стекло

Производительность: 1000 м³/ч

Управление: сенсорное

Количество скоростей: 3

Уровень шума: 42 дБ

Освещение:

светодиодные лампы

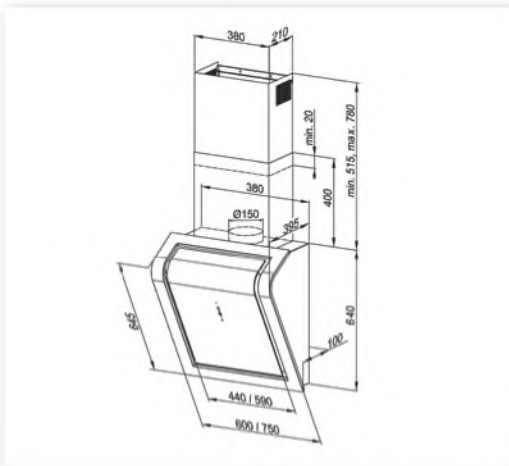
2xLED 3 W

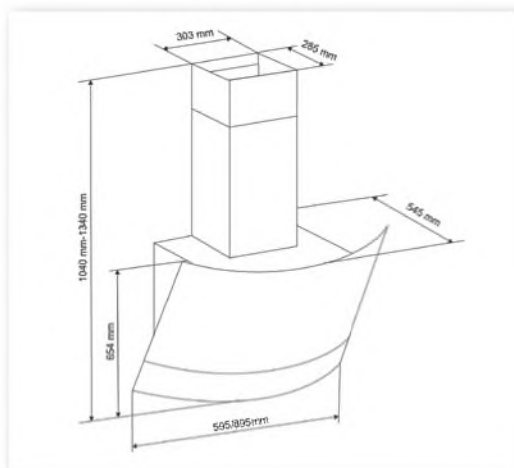
Декоративные накладки четырех цветов (черный, белый, зеленый, красный)

Пульт управления с регулировкой цвета подсветки

Моющийся алюминиевый жировой фильтр

Работает в режиме отвода или рециркуляции при наличии угольного фильтра (дополнительная опция)





[932/CS 29 (60) 932/CS 29 (90)]

Технические характеристики:

Тип: наклонная

Ширина: 600 мм

Цвет: черное полукруглое стекло

Производительность: 1100 м³/ч

Управление: сенсорное

Количество скоростей: 3

Уровень шума: 42 дБ

Освещение: светодиодные лампы

Диаметр воздухоотвода: 150 мм

Пульт управления

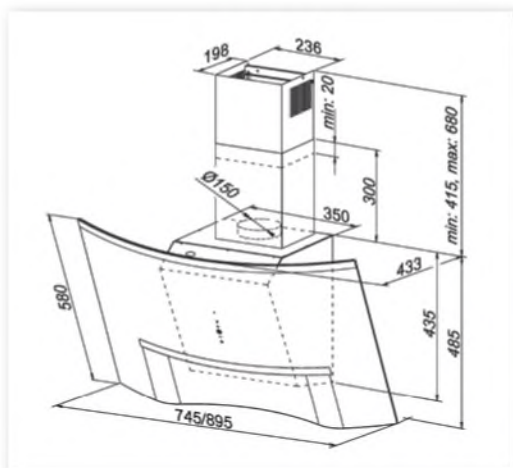
Таймер

Автоматическое открывание
и закрывание верхней части вытяжки

Моющийся алюминиевый жировой
фильтр

Работает в режиме отвода или
рециркуляции при наличии угольного
фильтра (дополнительная опция)

Пластиковая гофра в комплекте



[EX - 5437 EX - 5439]

Технические характеристики:

Тип: наклонная

Ширина: 750 мм (EX - 5437)
900 мм (EX - 5439)

Цвет: черное стекло, белое стекло

Производительность:

1000 м³/ч

Управление: сенсорное

Количество скоростей: 3

Уровень шума: 42 дБ

Освещение:

светодиодные лампы 2xLED 3W

Диаметр воздухоотвода: 150 мм

Таймер

Пульт управления

Моющийся алюминиевый жировой
фильтр

Работает в режиме отвода или
рециркуляции при наличии угольного
фильтра (дополнительная опция)



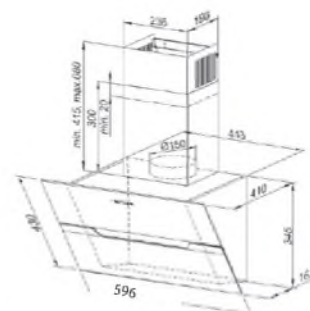
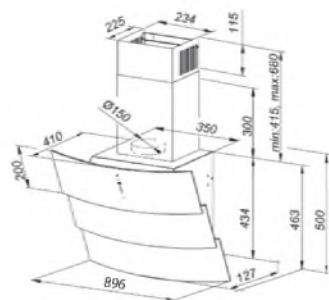
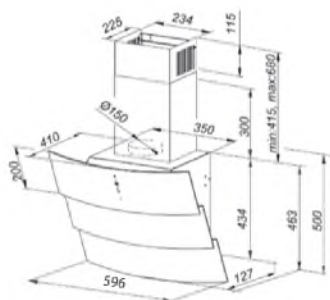
EX - 5386

EX - 5389

EX - 5256

Технические характеристики: **Технические характеристики:** **Технические характеристики:**

Тип: наклонная	Тип: наклонная	Тип: наклонная
Ширина: 600 мм	Ширина: 900 мм	Ширина: 600 мм
Цвет: черное и белое стекло с элементами нержавеющей стали	Цвет: черное и белое стекло с элементами нержавеющей стали	Цвет: черное стекло, белое стекло
Производительность: 1000 м ³ /ч	Производительность: 1000 м ³ /ч	Производительность: 600 м ³ /ч
Управление: сенсорное	Управление: сенсорное	Управление: кнопочное
Количество скоростей: 3	Количество скоростей: 3	Количество скоростей: 3
Уровень шума: 42 дБ	Уровень шума: 42 дБ	Уровень шума: 39 дБ
Освещение: светодиодные лампы 3x LED 2.8 W	Освещение: светодиодные лампы 3x LED 2.8 W	Освещение: галогеновые лампы 2x35 W
Диаметр воздухоотвода: 150 мм	Диаметр воздухоотвода: 150 мм	Диаметр воздухоотвода: 150 мм
Подсвечиваемые кнопки	Подсвечиваемые кнопки	
Пульт управления	Пульт управления	
Таймер	Таймер	
Моющийся алюминиевый жировой фильтр	Моющийся алюминиевый жировой фильтр	Моющийся алюминиевый жировой фильтр
Работает в режиме отвода или рециркуляции при наличии угольного фильтра (дополнительная опция)	Работает в режиме отвода или рециркуляции при наличии угольного фильтра (дополнительная опция)	Работает в режиме отвода или рециркуляции при наличии угольного фильтра (дополнительная опция)





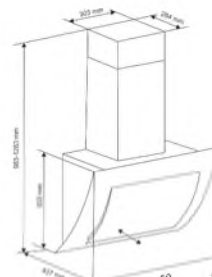
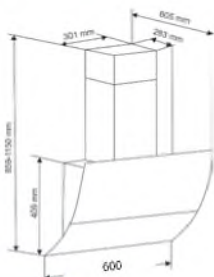
913 B/CS 40 (60)

913 B/CS 40 (90)

921 D/CS 4 (60)

Технические характеристики: **Технические характеристики:** **Технические характеристики:**

Тип: наклонная	Тип: наклонная	Тип: наклонная
Ширина: 600 мм	Ширина: 900 мм	Ширина: 600 мм
Цвет: белое стекло	Цвет: белое стекло	Цвет: черное стекло
Производительность: 1100 м ³ /ч	Производительность: 1100 м ³ /ч	Производительность: 1100 м ³ /ч
Управление: сенсорное	Управление: сенсорное	Управление: сенсорное
Количество скоростей: 7	Количество скоростей: 7	Количество скоростей: 3
Уровень шума: 42 дБ	Уровень шума: 42 дБ	Уровень шума: 42 дБ
Освещение: светодиодное	Освещение: светодиодное	Освещение: светодиодное
Диаметр воздухоотвода: 150 мм	Диаметр воздухоотвода: 150 мм	Диаметр воздухоотвода: 150 мм
Пульт управления	Пульт управления	Пульт управления
Таймер	Таймер	Таймер
Моющийся алюминиевый жировой фильтр	Моющийся алюминиевый жировой фильтр	Моющийся алюминиевый жировой фильтр
Работает в режиме отвода или рециркуляции при наличии угольного фильтра (дополнительная опция)	Работает в режиме отвода или рециркуляции при наличии угольного фильтра (дополнительная опция)	Работает в режиме отвода или рециркуляции при наличии угольного фильтра (дополнительная опция)
Пластиковая гофра в комплекте	Пластиковая гофра в комплекте	Пластиковая гофра в комплекте
Автоматическое открывание и закрывание верхней части вытяжки	Автоматическое открывание и закрывание верхней части вытяжки	Автоматическое открывание и закрывание верхней части вытяжки
Переключение скоростей при помощи слайдера	Переключение скоростей при помощи слайдера	Переключение скоростей при помощи слайдера





921 D/CS4 (90)

VIFANIA 60 black

ANASTASIA 90

Технические характеристики: **Технические характеристики:** **Технические характеристики:**

Тип: наклонная

Ширина: 900 мм

Цвет: черное стекло

Производительность: 1100 м³/ч

Управление: сенсорное

Количество скоростей: 3

Уровень шума: 42 дБ

Освещение: светодиодное

Диаметр воздухоотвода: 150 мм

Таймер, часы

Моющийся алюминиевый
жировой фильтр

Работает в режиме отвода
или рециркуляции при
наличии угольного фильтра
(дополнительная опция)

Пластиковая гофра в
комплекте

Пульт управления

Тип: наклонная

Ширина: 600 мм

Цвет: черное стекло

Производительность: 1100 м³/ч

Управление: сенсорное

Количество скоростей: 3

Уровень шума: 42 дБ

Освещение: светодиодное

Диаметр воздухоотвода: 150 мм

Таймер

Моющийся алюминиевый
жировой фильтр

Работает в режиме отвода
или рециркуляции при
наличии угольного фильтра
(дополнительная опция)

Пластиковая гофра в
комплекте

Тип: наклонная

Ширина: 900 мм

Цвет: черное стекло,
белое стекло

Производительность: 1100 м³/ч

Управление: сенсорное

Количество скоростей: 3

Уровень шума: 42 дБ

Освещение: светодиодное

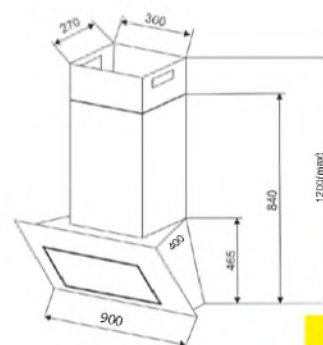
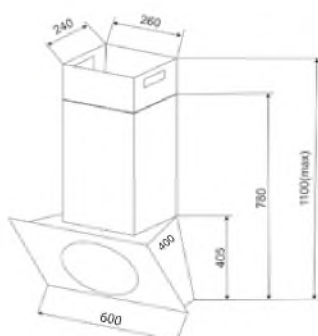
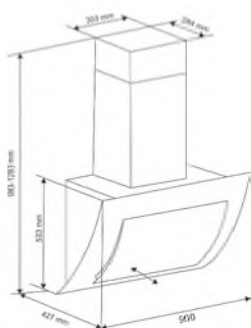
Диаметр воздухоотвода: 150 мм

Таймер, часы

Моющийся алюминиевый
жировой фильтр

Работает в режиме отвода
или рециркуляции при
наличии угольного фильтра
(дополнительная опция)

Пластиковая гофра в
комплекте



ДЕКОРАТИВНЫЕ ВЫТЯЖКИ



VICTORIA 600 white

VICTORIA 600 black

VICTORIA 600 ivory

Технические характеристики: **Технические характеристики:** **Технические характеристики:**

Тип: наклонная

Ширина: 600 мм

Цвет: белое стекло

Производительность: 630 м³/ч

Управление: сенсорное

Количество скоростей: 3

Уровень шума: 37 дБ

Освещение: светодиодное

Диаметр воздухоотвода: 120 мм

Таймер

Моющийся алюминиевый
жировой фильтр

Работает в режиме отвода
или рециркуляции при
наличии угольного фильтра
(дополнительная опция)

Пластиковая гофра в
комплекте

Тип: наклонная

Ширина: 600 мм

Цвет: черное стекло

Производительность: 630 м³/ч

Управление: сенсорное

Количество скоростей: 3

Уровень шума: 37 дБ

Освещение: светодиодное

Диаметр воздухоотвода: 120 мм

Таймер

Моющийся алюминиевый
жировой фильтр

Работает в режиме отвода
или рециркуляции при
наличии угольного фильтра
(дополнительная опция)

Пластиковая гофра в
комплекте

Тип: наклонная

Ширина: 600 мм

Цвет: слоновая кость

Производительность: 630 м³/ч

Управление: сенсорное

Количество скоростей: 3

Уровень шума: 37 дБ

Освещение: светодиодное

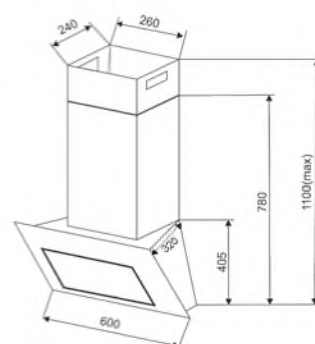
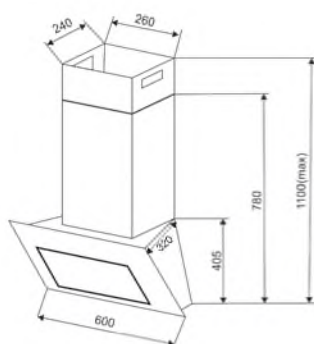
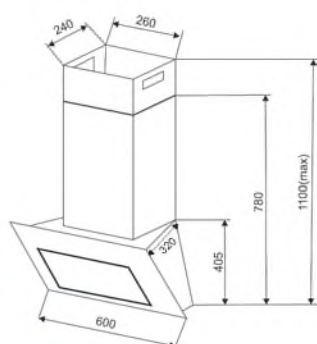
Диаметр воздухоотвода: 120 мм

Таймер

Моющийся алюминиевый
жировой фильтр

Работает в режиме отвода
или рециркуляции при
наличии угольного фильтра
(дополнительная опция)

Пластиковая гофра в
комплекте





EX - 5076



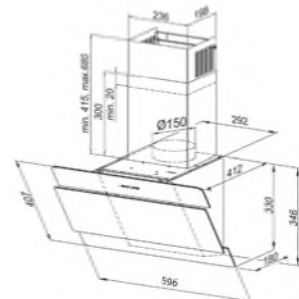
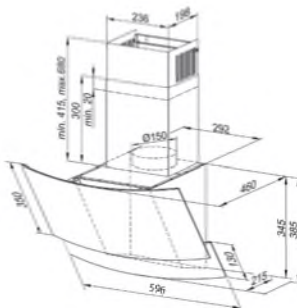
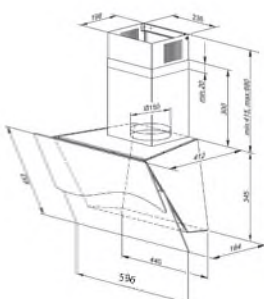
EX - 5426



EX - 5366

Технические характеристики: **Технические характеристики:** **Технические характеристики:**

Тип: наклонная	Тип: наклонная	Тип: наклонная
Ширина: 600 мм	Ширина: 600 мм	Ширина: 600 мм
Цвет: черное стекло с элементами нержавеющей стали	Цвет: черное стекло, белое стекло	Цвет: черное стекло, белое стекло
Производительность: 1000 м ³ /ч	Производительность: 1000 м ³ /ч	Производительность: 600 м ³ /ч
Управление: сенсорное	Управление: сенсорное	Управление: сенсорное
Количество скоростей: 3	Количество скоростей: 3	Количество скоростей: 3
Уровень шума: 42 дБ	Уровень шума: 42 дБ	Уровень шума: 39 дБ
Освещение: галогенные лампы 2x35 W	Освещение: галогенные лампы 2x35 W	Освещение: галогенные лампы 2x35 W
Диаметр воздухоотвода: 150 мм	Диаметр воздухоотвода: 150 мм	Диаметр воздухоотвода: 150 мм
Таймер	Таймер	Таймер
Моющийся алюминиевый жировой фильтр	Моющийся алюминиевый жировой фильтр	Моющийся алюминиевый жировой фильтр
Работает в режиме отвода или рециркуляции при наличии угольного фильтра (дополнительная опция)	Работает в режиме отвода или рециркуляции при наличии угольного фильтра (дополнительная опция)	Работает в режиме отвода или рециркуляции при наличии угольного фильтра (дополнительная опция)
Пульт управления	Пульт управления	



ДЕКОРАТИВНЫЕ ВЫТЯЖКИ



EX - 5396



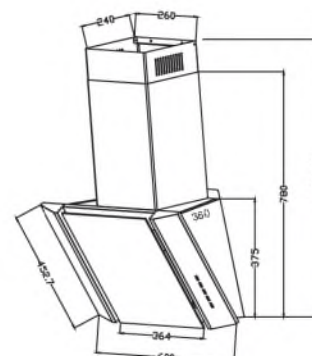
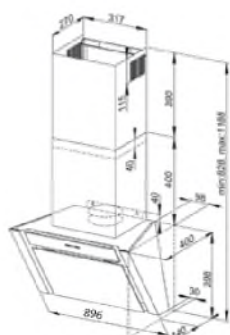
EX - 5399



EX - 2046

Технические характеристики: **Технические характеристики:** **Технические характеристики:**

Тип: наклонная	Тип: наклонная	Тип: наклонная
Ширина: 600 мм	Ширина: 900 мм	Ширина: 600 мм
Цвет: черное стекло с элементами нержавеющей стали	Цвет: черное стекло с элементами нержавеющей стали	Цвет: черное стекло с элементами нержавеющей стали
Производительность: 1000 м ³ /ч	Производительность: 1000 м ³ /ч	Производительность: 630 м ³ /ч
Управление: сенсорное	Управление: сенсорное	Управление: электронное
Количество скоростей: 3	Количество скоростей: 3	Количество скоростей: 3
Уровень шума: 42 дБ	Уровень шума: 42 дБ	Уровень шума: 39 дБ
Освещение: галогенные лампы 2x35 W	Освещение: галогенные лампы 2x35 W	Освещение: светодиодные лампы
Диаметр воздухоотвода: 150 мм	Диаметр воздухоотвода: 150 мм	Диаметр воздухоотвода: 120 мм
Моющийся алюминиевый жировой фильтр	Моющийся алюминиевый жировой фильтр	Моющийся алюминиевый жировой фильтр
Работает в режиме отвода или рециркуляции при наличии угольного фильтра (дополнительная опция)	Работает в режиме отвода или рециркуляции при наличии угольного фильтра (дополнительная опция)	Работает в режиме отвода или рециркуляции при наличии угольного фильтра (дополнительная опция)





EX - 5246



EX - 5226



EX - 5336

Технические характеристики: **Технические характеристики:** **Технические характеристики:**

Тип: наклонная	Тип: наклонная	Тип: наклонная
Ширина: 600 мм	Ширина: 600 мм	Ширина: 600 мм
Цвет: черное стекло с элементами нержавеющей стали	Цвет: черное стекло, белое стекло, слоновая кость	Цвет: черное стекло, белое стекло
Производительность: 600 м ³ /ч	Производительность: 600 м ³ /ч	Производительность: 600 м ³ /ч
Управление: кнопочное	Управление: кнопочное	Управление: кнопочное
Количество скоростей: 3	Количество скоростей: 3	Количество скоростей: 3
Уровень шума: 39 дБ	Уровень шума: 39 дБ	Уровень шума: 39 дБ
Освещение: галогеновые лампы 2x35 W	Освещение: галогеновые лампы 2x35 W	Освещение: галогеновые лампы 2x35 W
Диаметр воздухоотвода: 150 мм	Диаметр воздухоотвода: 150 мм	Диаметр воздухоотвода: 150 мм

Мощный алюминиевый жировой фильтр

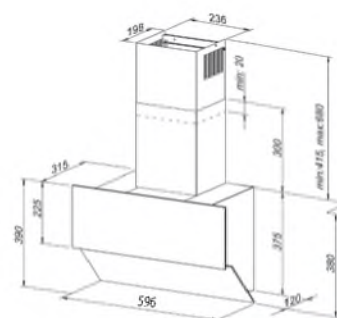
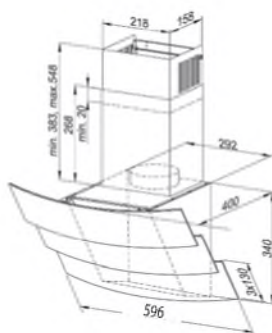
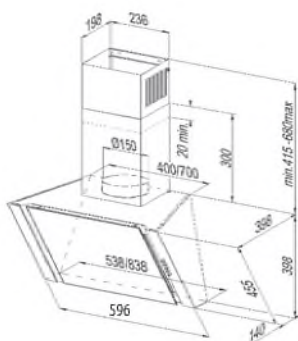
Работает в режиме отвода или рециркуляции при наличии угольного фильтра (дополнительная опция)

Мощный алюминиевый жировой фильтр

Работает в режиме отвода или рециркуляции при наличии угольного фильтра (дополнительная опция)

Мощный алюминиевый жировой фильтр

Работает в режиме отвода или рециркуляции при наличии угольного фильтра (дополнительная опция)





EX - 5026 black

EX - 5026 black / inox

EX - 5026 white

Технические характеристики: **Технические характеристики:** **Технические характеристики:**

Тип: наклонная

Ширина: 600 мм

Цвет: черный

Производительность:

600 м³/ч

Управление: кнопочное

Количество скоростей: 3

Уровень шума: 39 дБ

Освещение:

галогенные лампы 2x35 W

Диаметр воздухоотвода: 120 мм

Моющийся алюминиевый жировой фильтр

Работает в режиме отвода или рециркуляции при наличии угольного фильтра (дополнительная опция)

Тип: наклонная

Ширина: 600 мм

Цвет: черный + нержавеющая сталь

Производительность:

600 м³/ч

Управление: кнопочное

Количество скоростей: 3

Уровень шума: 39 дБ

Освещение:

галогенные лампы 2x35 W

Диаметр воздухоотвода: 120 мм

Моющийся алюминиевый жировой фильтр

Работает в режиме отвода или рециркуляции при наличии угольного фильтра (дополнительная опция)

Тип: наклонная

Ширина: 600 мм

Цвет: белый

Производительность:

600 м³/ч

Управление: кнопочное

Количество скоростей: 3

Уровень шума: 39 дБ

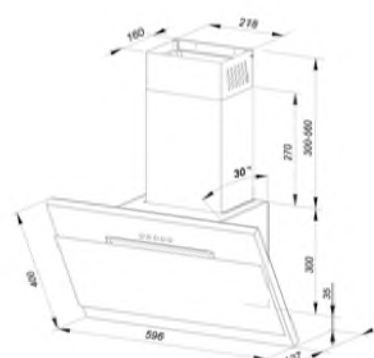
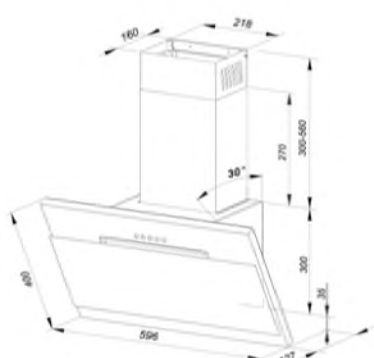
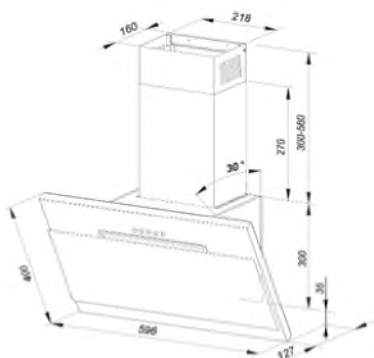
Освещение:

галогенные лампы 2x35 W

Диаметр воздухоотвода: 120 мм

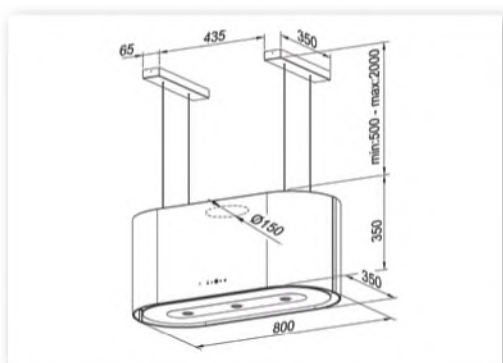
Моющийся алюминиевый жировой фильтр

Работает в режиме отвода или рециркуляции при наличии угольного фильтра (дополнительная опция)



Островные вытяжки





EX-5319

Технические характеристики:

Тип установки: островная

Ширина: 800 мм

Цвет: черный, белый

Производительность:

1000 м³/ч

Управление: сенсорное

Количество скоростей: 3

Уровень шума: 42 дБ

Освещение:

светодиодные лампы

3x3 LED 3 W

Декоративная подсветка

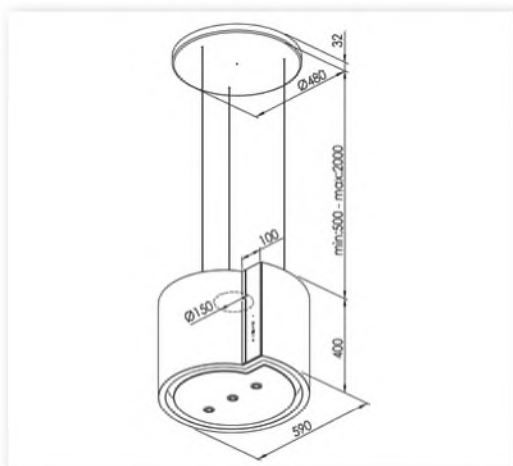
Таймер

Диаметр воздухоотвода: 150 мм

Пульт управления

Моющийся алюминиевый жировой
фильтр

Работает в режиме рециркуляции
при наличии угольного фильтра
(дополнительная опция)



EX-5016

Технические характеристики:

Тип установки: островная

Ширина: 600 мм

Цвет: черный, красный, зеленый, белый

Производительность: 1000 м³/ч

Управление: сенсорное

Количество скоростей: 3

Уровень шума: 42 дБ

Освещение:

светодиодные лампы

3xLED 3 W

Декоративная подсветка

Таймер

Диаметр воздухоотвода: 150 мм

Пульт управления

Моющийся алюминиевый жировой фильтр

Работает в режиме рециркуляции при наличии угольного фильтра (дополнительная опция)



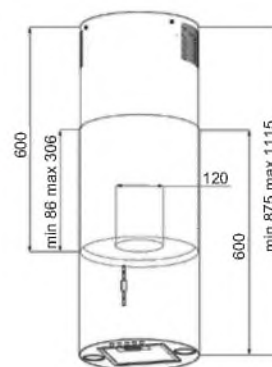
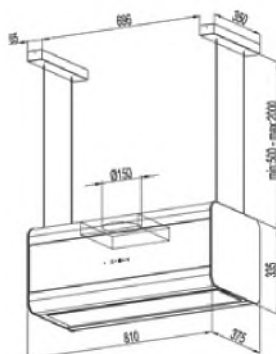
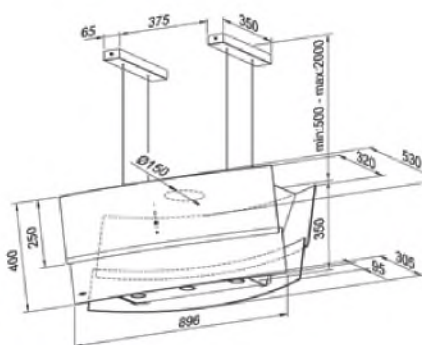
EX - 5299

EX - 5209

EX - 5170

Технические характеристики: **Технические характеристики:** **Технические характеристики:**

Тип установки: островной	Тип установки: островной	Тип установки: островной
Ширина: 900 мм	Ширина: 800 мм	Ширина: 300 мм
Цвет: черный	Цвет: черный	Цвет: нержавеющая сталь
Производительность: 1000 м ³ /ч	Производительность: 1000 м ³ /ч	Производительность: 600 м ³ /ч
Управление: сенсорное	Управление: сенсорное	Управление: кнопочное
Количество скоростей: 3	Количество скоростей: 3	Количество скоростей: 3
Уровень шума: 42 дБ	Уровень шума: 42 дБ	Уровень шума: 42 дБ
Освещение: светодиодные лампы 3xLED 2,8 W	Освещение: светодиодные лампы 4xLED 3 W	Освещение: галогенные лампы 2x35 W
Диаметр воздухоотвода: 150 мм	Диаметр воздухоотвода: 150 мм	Диаметр воздухоотвода: 120 мм
Пульт управления	Пульт управления	
Таймер	Таймер	
Моющийся алюминиевый жировой фильтр	Моющийся алюминиевый жировой фильтр	Моющийся алюминиевый жировой фильтр
Работает в режиме рециркуляции при наличии угольного фильтра входят в (дополнительная опция)	Работает в режиме рециркуляции при наличии угольного фильтра входят в (дополнительная опция)	Работает в режиме рециркуляции воздуха (угольные фильтра входят в дополнительную опцию)



Духовые шкафы



Добейтесь идеальной чистоты своего духового шкафа без бесконечной работы щеткой

Пожалуй, из всей бытовой техники труднее всего держать в чистоте духовые шкафы: в них быстро образуется налет из остатков жира и брызг. Духовой шкаф оснащен специальной системой водяной очистки. Она аккуратно размягчит запекшиеся остатки жира и брызг при помощи пара, значительно упростив их удаление.

Каталитические панели



На стенки духового шкафа наносится эмаль, а вместе с ней и специальный материал. В слоях эмали образуются поры, они содержат частицы катализатора, что ускоряет процесс распада жира на углерод и воду. Катализ считается низкотемпературным методом очистки - окисление происходит при температуре 140 - 200 °С (для сравнения: температура пиролиза 500°С)

Единственный минус такой очистки - их необходимо менять раз в 3-4 года в зависимости от интенсивности использования духового шкафа.

Обычно такие панели распложены по бокам и на задней стенке духового шкафа. Нижняя стенка

остается непокрытой. Причина очень проста: каталитические панели «не любят» молока и варенья. При выпечке вероятность протекания таких продуктов достаточно велика, поэтому приходится протирать низ духовки традиционным методом.

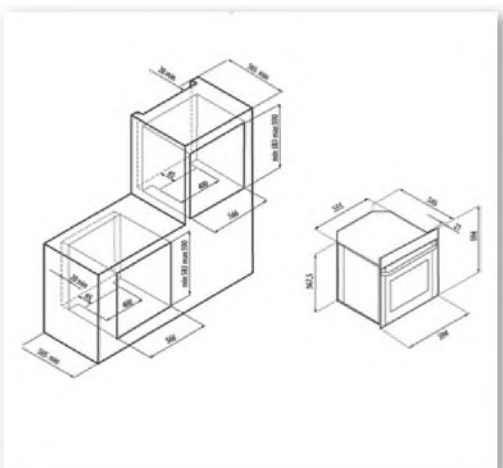
Пиролиз

Если проанализировать само слово «пиролиз», получим: Pyr — огонь, жар; Lysis — разложение, распад, превращение. Суть метода предельно проста: духовка нагревается до температуры, превышающей 480°С, жир и загрязнения при этом сгорают и превращаются в пепел, который нужно затем просто убрать. Очень удобно, очень практично, но дорого.

Духовки с пиролизной очисткой превышают по стоимости свои аналоги с каталитическими панелями на 10-50%. Да и сам процесс очистки занимает определенное количество времени, электроэнергии и т.д, но зато Вам не нужно ничего мыть. Все будет идеально.

Easy Clean

Easy Clean - специализированная эмаль для облегчения и уменьшения трудозатрат при уборке и очистке духового шкафа.



EKO 103

Цвет:

- черный

Управление:

- сенсорное
- часы, таймер
- LED дисплей
- система охлаждения: Cavity
- эмаль легкой очистки Easy Clean

Режимы приготовления:

Режим верхней камеры духовки:

- верхний нагрев + конвекция
- верхний нагрев
- режим выпечки

Нижний уровень нагрева:

- нижний нагрев + конвекция
- режим выпечки

Двойной режим:

- программа верхнего уровня + программа нижнего уровня

Режим полного объема духовки:

- 3D конвекция
- верхний нагрев + 3D конвекция
- верхний и нижний нагрев
- гриль
- гриль + 3D конвекция
- нижний нагрев + 3D конвекция

Разморозка

Особенности:

- отложенный старт
- электронный термостат
- блокировка управления
- возможность приготовления двух блюд одновременно на разных уровнях (позволяет готовить отдельно на верхнем и отдельно на нижнем уровне либо совместить 2 уровня вместе)
- термошуп (помогает идеально разогреть или приготовить любое блюдо с помощью контроля над температурой внутри продукта)
- вертел
- съемная дверца с тройным стеклом
- подсветка
- каталитическая очистка
- 5 уровней по высоте для противней и решеток
- боковые хромированные направляющие
- 1 хромированная решетка
- 1 универсальный противень с легкоочищающимся покрытием Easy Clean
- 1 глубокий противень
- разделитель для духовки

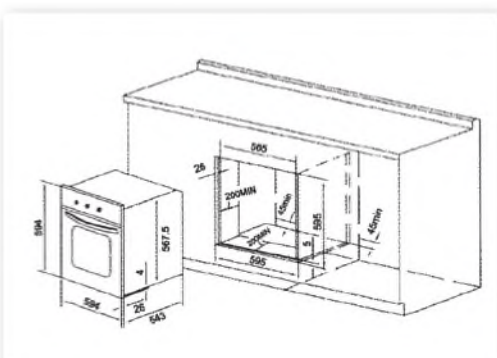
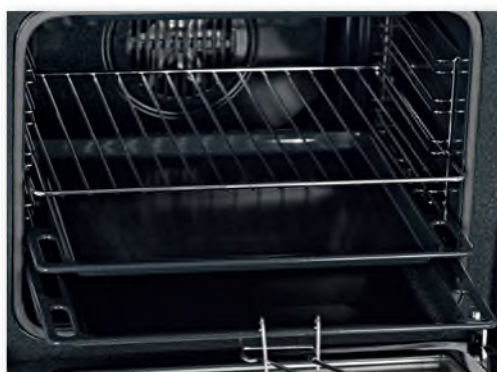
Размеры, (в*ш*г): 594x545x594

Объем: 67 л

Макс. температура: 260 C⁰

Общая мощность: 4,190 кВт – 4,985 кВт

Класс энергопотребления: A



F 107 SIX

Цвет:

- нержавеющая сталь

Управление:

- сенсорное
- LED дисплей
- система охлаждения Cavity
- часы, таймер
- эмаль легкой очистки Easy Clean

10 режимов приготовления:

- верхний + нижний нагрев
- верхний + нижний нагрев + конвекция
- мультиэтапное приготовление пищи
- режим приготовления пиццы
- деликатное приготовление
- верхний нагрев
- гриль
- гриль + конвекция
- режим выпечки
- режим размораживания

Особенности:

- четыре стекла в съемной двери
- подсветка
- пиролизическая очистка 470°C
- 5 позиций противней
- запоминание рецептов приготовления
- алюминиевая ручка
- система защиты открывания двери
- возможность установки телескопических направляющих противней
- 1 хромированная решетка
- 1 универсальный противень с легкоочищающимся покрытием Easy Clean

Размеры, (в*ш*г): 594*594*543

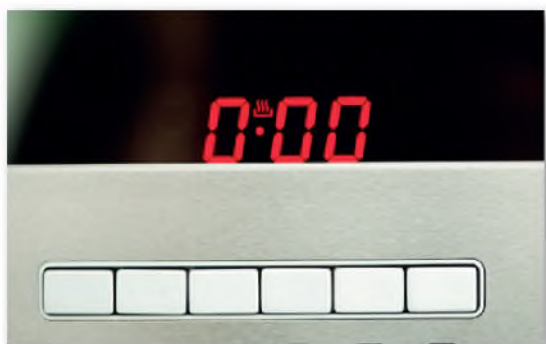
Объем: 56 л

Макс. температура: 470°C

Общая мощность: 2.56 кВт

Класс энергопотребления: A

СКО 590 GLS



Цвет: нержавеющая сталь + черное стекло

Управление:

- механическое
- электронный программатор
- утапливаемые ручки управления
- таймер, часы
- система охлаждения Cavity
- эмаль легкой очистки Easy Clean

5 режимов приготовления:

- верхний и нижний нагрев
- верхний и нижний нагрев + конвекция
- гриль + конвекция
- нижний нагрев + конвекция
- разморозка

Особенности:

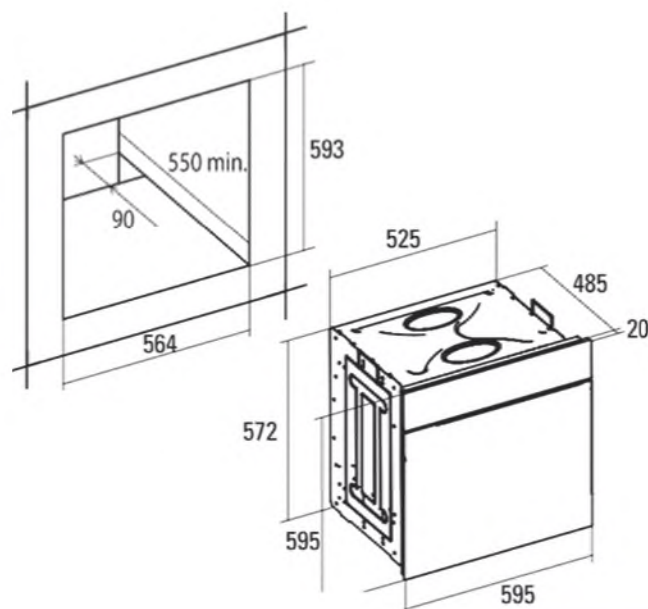
- 5 уровней приготовления
- съемная дверца с тройным стеклом
- подсветка
- 1 хромированная решетка
- 1 универсальный противень с легкоочищаемым покрытием Easy Clean
- возможность установки телескопических направляющих противней

Размеры, (в*ш*г): 595*595*505

Объем: 56 л

Макс. температура: 250 C°

Общая мощность: 2.38 кВт



СКО 790 TGL



Цвет: черное стекло

Управление:

- сенсорное
- LED-дисплей
- электронный программатор
- система охлаждения Cavity
- эмаль легкой очистки Easy Clean

10 режимов приготовления:

- конвекционный режим
- режим быстрого приготовления
- мультирежим приготовления пищи
- режим приготовления пиццы
- деликатное приготовление
- верхний нагрев
- гриль
- приготовление на гриле с использованием конвектора
- режим выпечки
- режим «размораживания»

Особенности:

- 5 уровней приготовления
- съемная дверца с тройным стеклом
- подсветка
- телескопические хромированные направляющие противней
- блокировка управления
- 1 хромированная решетка
- 1 универсальный противень с легкоочищаемым покрытием Easy Clean

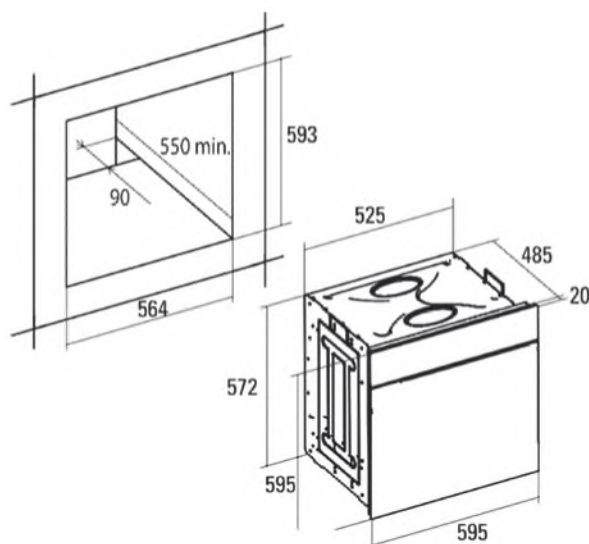
Размеры, (в*ш*г): 595*595*505

Объем: 56 л

Макс. температура: 250 C°

Общая мощность: 2.4 кВт

Класс энергопотребления: A



СКО 890 DGB



Цвет: нержавеющая сталь + черное стекло

Управление:

- механическое
- утопливаемые ручки управления
- электронный программатор
- таймер, часы
- система охлаждения Cavity
- эмаль легкой очистки Easy Clean

6 режимов приготовления:

- верхний и нижний нагрев
- верхний и нижний нагрев + конвекция
- верхний нагрев
- гриль + конвекция
- режим выпечки
- режим разморозки

Особенности:

- 5 уровней приготовления
- съемная дверца с тройным стеклом
- подсветка
- телескопические хромированные направляющие противней
- 1 хромированная решетка
- 1 универсальный противень с легкоочищаемым покрытием Easy Clean

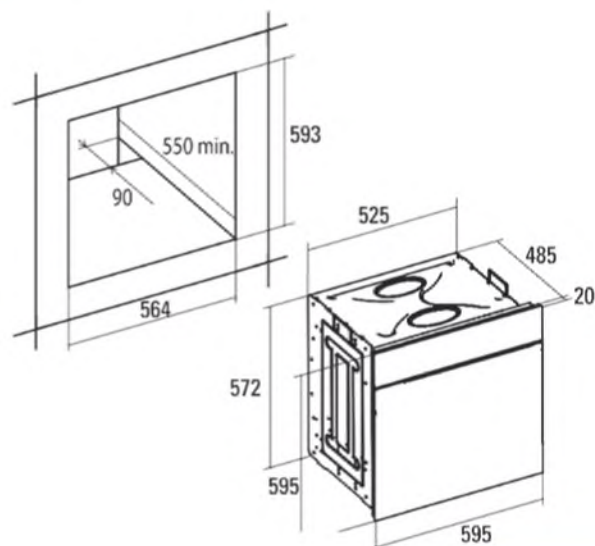
Размеры, (в*ш*г): 595*595*505

Объем: 59 л

Макс. температура: 250 С°

Общая мощность: 2.38 кВт

Класс энергопотребления: А



F 41 MR



Цвет: черное стекло

Управление:

- механическое
- поворотные ручки управления
- таймер
- система охлаждения Cavity
- эмаль легкой очистки Easy Clean

4 режима приготовления:

- верхний и нижний нагрев
- нижний нагрев + конвекция
- гриль
- разморозка

Особенности:

- 5 уровней приготовления
- съемная дверца с тройным стеклом
- подсветка
- 1 хромированная решетка
- 1 универсальный противень с легкоочищающимся покрытием Easy Clean
- боковые хромированные направляющие
- держатель для противня

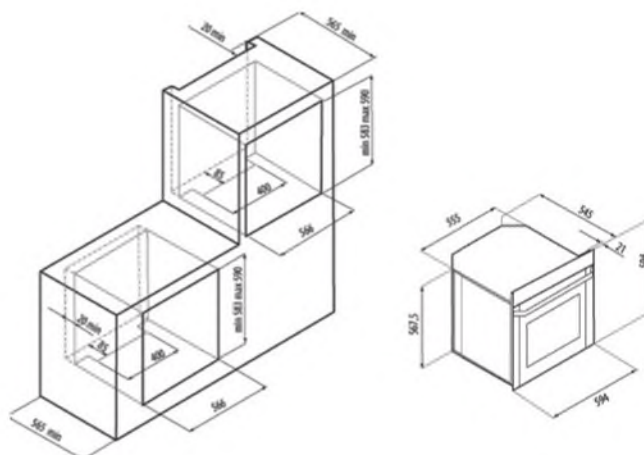
Размеры, (в*ш*г): 594*594*566

Объем: 56 л

Общая мощность: 2.56 кВт

Макс. температура: 250 C°

Класс энергопотребления: A



F 60 TMR



Цвет: белый

Управление:

- механическое
- электронный программатор
- таймер, часы
- система охлаждения Cavity
- эмаль легкой очистки Easy Clean
- хромированные ручки управления

6 режимов приготовления:

- верхний + нижний нагрев
- верхний и нижний нагрев + конвекция
- верхний нагрев
- гриль
- гриль + конвекция
- разморозка

Особенности:

- съемная дверца с тройным стеклом
 - подсветка
 - 5 позиций противней
 - 1 хромированная решетка
 - 1 универсальный противень
- с легкоочищаемым покрытием Easy Clean
- боковые хромированные направляющие
 - держатель для противня



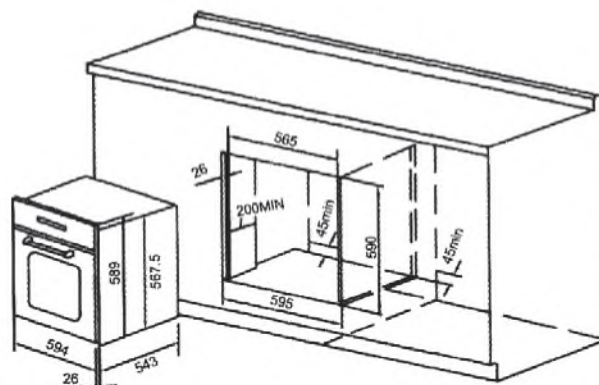
Размеры (в*ш*г): 598*594*543

Объем: 56 л

Общая мощность: 2.56 кВт

Макс. температура: 250 C°

Класс энергопотребления: A



F 82 TIX



Цвет: нержавеющая сталь

Управление:

- механическое
- электронный программатор
- таймер, часы
- система охлаждения Cavity
- алюминиевая ручка
- эмаль легкой очистки Easy Clean

7 режимов приготовления:

- верхний + нижний нагрев
- нижний нагрев + конвекция
- верхний нагрев
- гриль
- гриль + конвекция
- режим выпечки
- разморозка

Особенности:

- съемная дверца с тройным стеклом
- подсветка
- 5 уровней приготовления
- вертел
- 1 хромированная решетка
- 1 универсальный противень с легкоочищаемым покрытием Easy Clean
- боковые хромированные направляющие
- держатель для противня

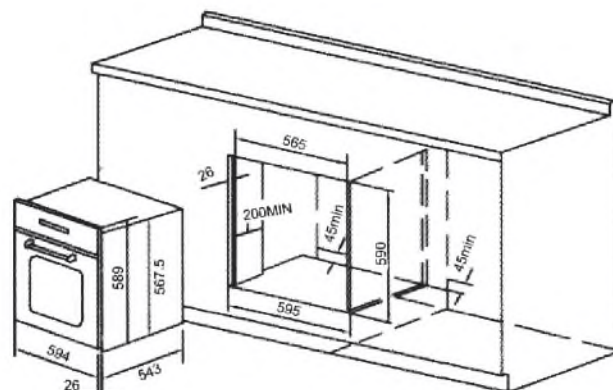
Размеры (в*ш*г): 594*594*569

Объем: 56 л

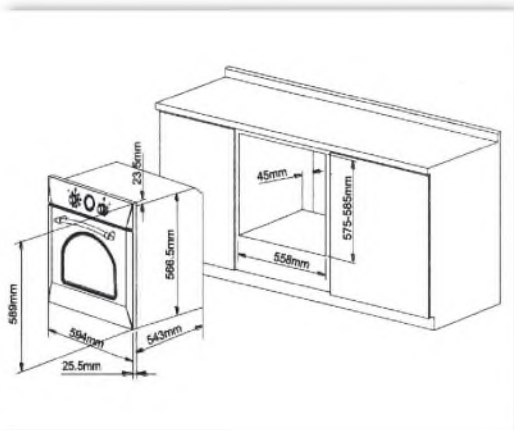
Общая мощность: 2.56 кВт

Макс. температура: 260 C^o

Класс энергопотребления: A



ЕХО-101



Цвет: слоновая кость

Управление:

- механическое управление
- таймер, часы
- система охлаждения Cavity

7 режимов приготовления:

- верхний + нижний нагрев
- нижний нагрев + конвекция
- верхний нагрев
- гриль
- гриль + конвекция
- режим выпечки
- разморозка

Особенности:

- съемная дверца с тройным стеклом
- подсветка
- вертел
- 5 позиций противней
- фурнитура бронзового цвета
- 1 хромированная решетка
- 1 универсальный противень

Размеры (в*ш*г): 594*594*568

Объем: 56 л

Общая мощность: 2.56 кВт

Макс. температура: 260 C⁰

Класс энергопотребления: А

**РЕКОМЕНДОВАНО
С ПОВЕРХНОСТЬЮ ЕХН - 201GI**



ЕХО-102



Цвет: черное стекло

Управление:

- механическое управление
- эмаль легкой очистки Easy Clean
- система охлаждения Cavity
- электромеханический таймер

4 режима приготовления:

- нижний + верхний нагрев
- нижний нагрев + конвекция
- гриль
- разморозка

Особенности:

- подсветка
- 5 позиций противней
- 1 хромированная решетка
- 1 универсальный противень
- съемная разборная дверца с двойным стеклом

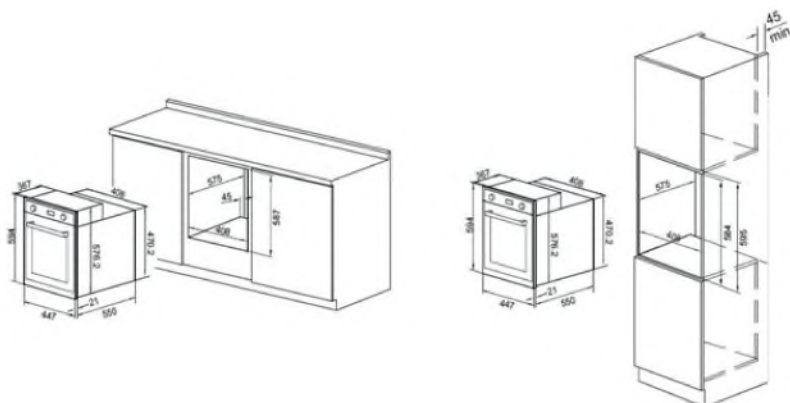
Размеры (в*ш*г): 594*447*550

Объем: 45 л

Общая мощность: 2.56 кВт

Макс. температура: 250 C⁰

Класс энергопотребления: А



EXO-201



Цвет: нержавеющая сталь

Управление:

- механическое
- электронный программатор
- система охлаждения Cavity
- эмаль легкой очистки Easy Clean

5 режимов приготовления:

- верхний и нижний нагрев
- нижний нагрев + конвекция
- верхний нагрев + конвекция
- верхний и нижний нагрев + конвекция
- разморозка

Особенности:

- 5 уровней приготовления
- съемная дверца с тройным стеклом
- 1 хромированная решетка
- 1 универсальный противень с легкоочищающимся покрытием Easy Clean
- возможность установки телескопических направляющих противней

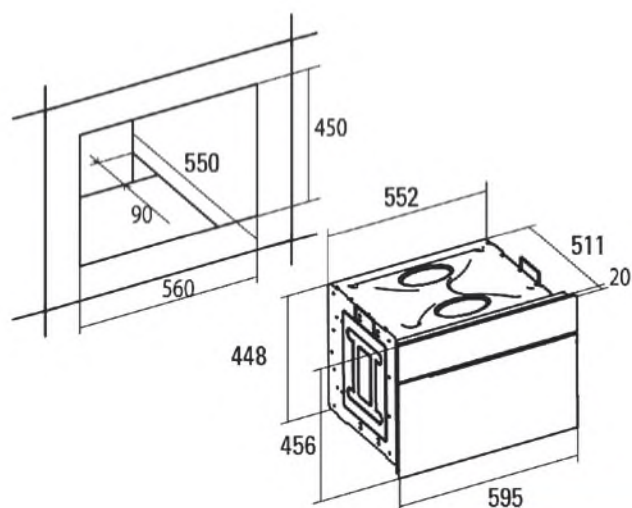
Размеры, (в*ш*г): 456*595*511

Объем: 45 л

Общая мощность: 2,38 кВт

Макс. температура: 250 C°

Класс энергопотребления: A



ЕХО-202



Цвет: черный

Управление:

- механическое
- механический таймер
- система охлаждения Cavity
- эмаль легкой очистки Easy Clean

5 режимов приготовления:

- верхний и нижний нагрев
- верхний нагрев + конвекция
- гриль + конвекция
- нижний нагрев + конвекция
- разморозка

Особенности:

- 5 уровней по высоте противней и решеток
- съемная дверца с двойным стеклом
- 1 хромированная решетка
- 1 универсальный противень

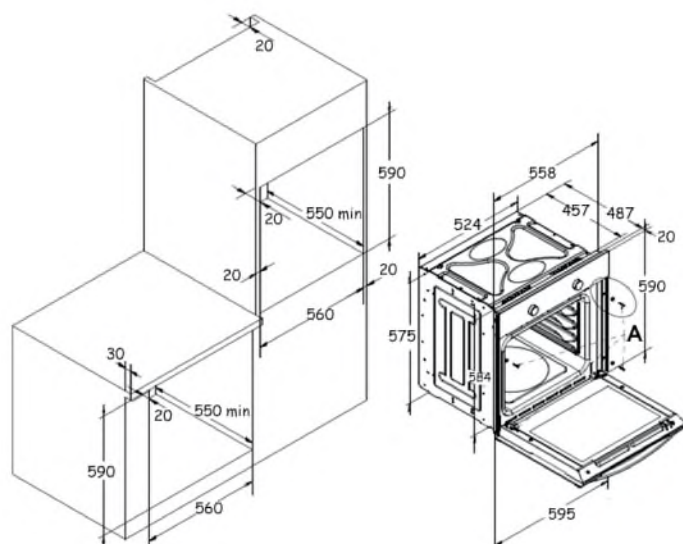
Размеры, (в*ш*г): 595*595*510

Объем: 60 л

Общая мощность: 2,38 кВт

Макс. температура: 250 C°

Класс энергопотребления: A



EXO-203



Цвет: черный

Управление:

- механическое
- таймер с сенсорным управлением
- LED дисплей
- утопливаемые ручки управления
- система охлаждения Cavity
- эмаль легкой очистки Easy Clean

7 режимов приготовления:

- верхний нагрев
- верхний и нижний нагрев
- режим выпечки
- верхний и нижний нагрев + конвекция
- гриль + конвекция
- нижний нагрев + конвекция
- разморозка

Особенности:

- 5 уровней по высоте противней и решеток
- подсветка
- 1 хромированная решетка
- 1 универсальный противень
- боковые хромированные направляющие
- система очистки AquaSmart



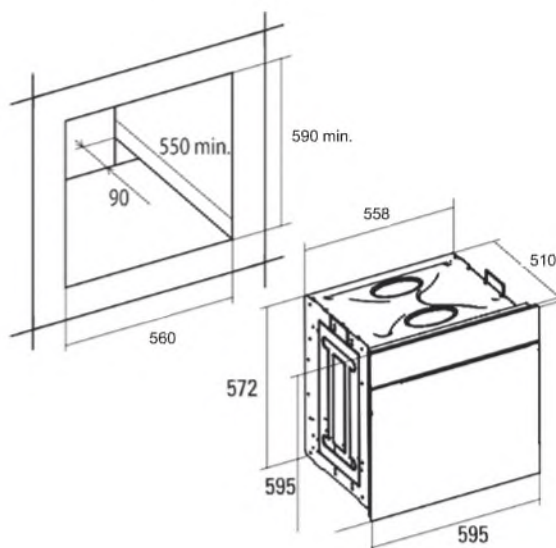
Размеры, (в*ш*г): 595*595*510

Объем: 70 л

Общая мощность: 2,45 кВт

Макс. температура: 250 C°

Класс энергопотребления: A



ЕХО-204



Цвет: черный

Управление:

- сенсорное
- таймер
- система охлаждения Cavity
- эмаль легкой очистки Easy Clean
- LED дисплей

12 режимов приготовления:

- нижний нагрев
- верхний нагрев
- верхний и нижний нагрев
- верхний и нижний нагрев + конвекция
- гриль
- двойной гриль
- двойной гриль + конвекция
- режим выпечки
- нижний нагрев + конвекция
- верхний нагрев + конвекция
- гриль + конвекция
- разморозка

Особенности:

- 5 уровней по высоте противней и решеток
- боковые хромированные направляющие
- 1 хромированная решетка
- 1 универсальный противень
- система очистки AquaSmart

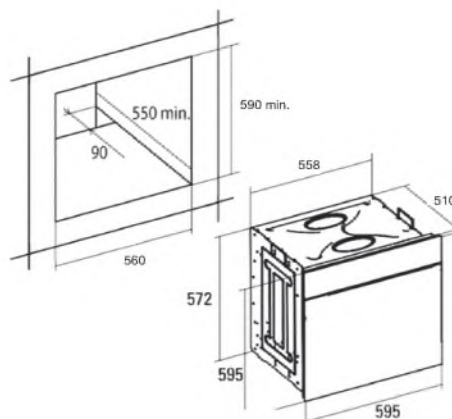
Размеры, (в*ш*г): 595*595*510

Объем: 70 л

Общая мощность: 2,45 кВт

Макс. температура: 250 C°

Класс энергопотребления: A



Газовые варочные поверхности



Газовые варочные поверхности

ГАЗОВЫЕ ПОВЕРХНОСТИ EXITEQ КОМПЛЕКТУЮТСЯ ГАЗОВЫМИ ГОРЕЛКАМИ SABAF - ЭТО МИРОВОЙ ЛИДЕР ПО ПРОИЗВОДСТВУ КОМПЛЕКТУЮЩИХ И АКСЕССУАРОВ ДЛЯ ГАЗОВЫХ ПОВЕРХНОСТЕЙ. ВСЕ ГАЗОВЫЕ ПОВЕРХНОСТИ РАБОТАЮТ ОТ МАГИСТРАЛЬНОГО ГАЗА ИЛИ ГАЗА В БАЛЛОНЕ.

Варочные поверхности оснащены газовыми горелками, которые могут поджигаться автоматически при повороте регулятора температуры или вручную (при помощи спички или специальной зажигалки).

Преимущество данного типа поверхностей по сравнению с остальными заключается в том, что хозяйке легче регулировать температуру нагрева путем увеличения или уменьшения силы пламени, а после выключения горелки не нужно ждать, пока она остынет.

Количество газовых горелок (конфорок) варьируется от 2 до 5 штук.

Виды газовых конфорок:

“Двойная корона” – это конфорка, оснащенная кольцевым рассекателем пламени, в результате чего образуется 2 ряда пламени; мощность таких конфорок выше, чем мощность обычных, в результате чего посуда и ее содержимое нагревается быстрее; “тройная корона” – это конфорка, оборудованная двойным кольцевым рассекателем пламени, в результате чего образуется 3 ряда пламени;

Газ-контроль



система, которая прекращает подачу газа в случае, если пламя затухает. Случается произвольное затухание очень редко, например, из-за сквозняка. Но безопасность превыше всего и система эта необходима.

Технически она реализуется просто: в каждой конфорке устанавливается термопара, которая нагревается или остывает в процессе эксплуатации. Когда термопара остывает, клапан перекрывает подачу газа, когда нагревается – открывает. Именно поэтому, чтобы разжечь конфорку, ручку газа необходимо держать некоторое время нажатой, иначе клапан не будет пропускать газ, пока не нагреется термопара.

Три ряда пламени дают максимум тепла и идеальные условия для сковороды вок

Жарка во фритюре в большой чугунной сковороде вок требует значительного количества тепла больше того, что может дать обычная газовая горелка. Большинство газовых поверхностей EXITEQ имеют горелку с тройным рассекателем, которая создает три отдельных ряда пламени, позволяющие вырабатывать максимум тепла.

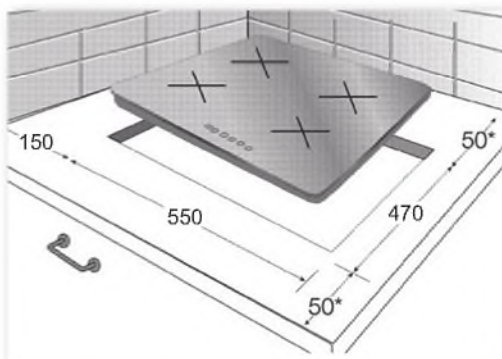
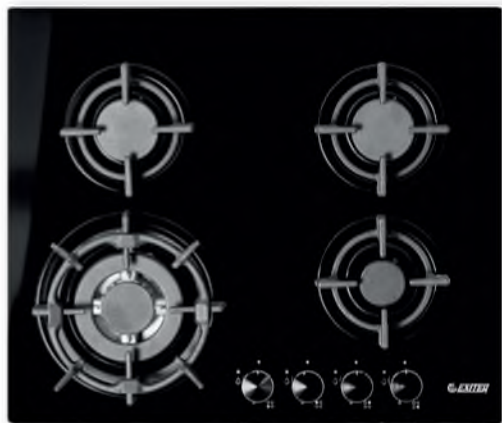
PFL 640 STGB-E

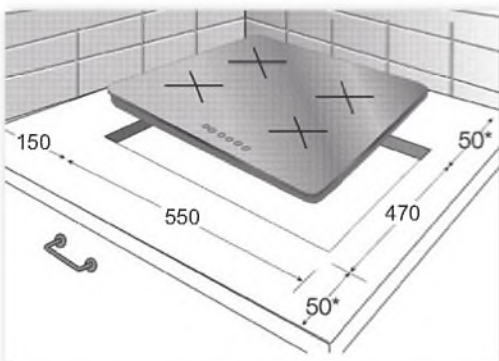
Тип: газовая

Тип установки: независимая
фронтальное расположение ручек
металлические ручки управления

Ширина: 60 см

- черное термостойкое стекло
- отдельные чугунные решетки
- wok-подставка для посуды с выпуклым дном
- газ-контроль конфорок
- автоматический электроподжиг конфорок
- 1 wok-конфорка с тройным пламенем 3,80 кВт
- 2 средние конфорки средней скорости 1,75 кВт
- 1 малая вспомогательная конфорка 1,0 кВт





[PF 640 STGB-E/A]

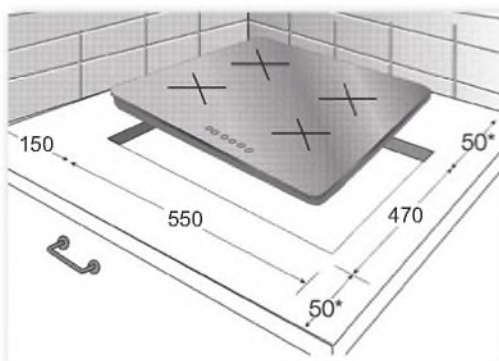
Тип: газовая

Тип установки: независимая
фронтальное расположение ручек
металлические ручки управления

Ширина: 60 см

- рабочая поверхность:
черное закаленное стекло
- чугунные решетки
- wok-подставка для посуды
с выпуклым дном
- газ-контроль конфорок
- автоматический электроподжиг
конфорок
- 1 wok-конфорка с тройным
пламенем 3,80 кВт
- 1 маленькая конфорка 1,00 кВт
- 1 средняя конфорка 1,75 кВт
- 1 большая конфорка 3 кВт

PL 640STG-E/A



Тип: газовая

Тип установки: независимая
боковое расположение ручек
металлические ручки управления

Ширина: 60 см

- рабочая поверхность: черное закаленное стекло с фацетом на фронтальной части
- чугунные решетки
- wok-подставка для посуды с выпуклым дном
- газ-контроль конфорок
- автоматический электроподжиг конфорок
- 1 wok-конфорка с тройным пламенем 3,80 кВт
- 1 маленькая конфорка 1,00 кВт
- 2 средние конфорки 1,75 кВт

PL 640 STGB(P)-E

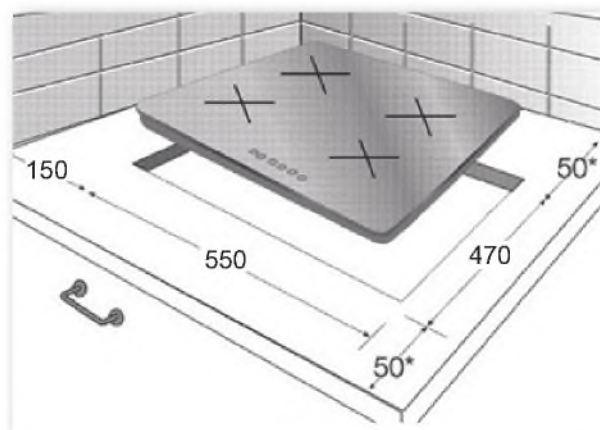


Тип: газовая

Тип установки: независимая
боковое расположение ручек
металлические ручки управления

Ширина: 60 см

- черное термостойкое стекло
- отдельные чугунные решетки
- wok-подставка для посуды с выпуклым дном
- газ-контроль конфорок
- автоматический электроподжиг конфорок
- 1 wok-конфорка с тройным пламенем 3,80 кВт
- 2 средние конфорки средней мощности 1,75 кВт
- 1 малая вспомогательная конфорка 1,0 кВт



PL 640 SGB(B)-E

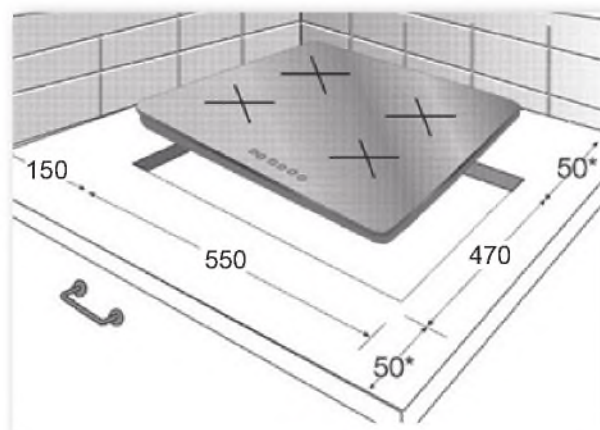


Тип: газовая

Тип установки: независимая
боковое расположение ручек

Ширина: 60 см

- черное термостойкое стекло
- отдельные эмалированные стальные решетки
- газ-контроль конфорок
- автоматический электроподжиг конфорок
- 1 большая быстрая конфорка 3 кВт
- 2 средние конфорки средней мощности 1,75 кВт
- 1 малая вспомогательная конфорка 1,0 кВт



РФН 640 STGW-E

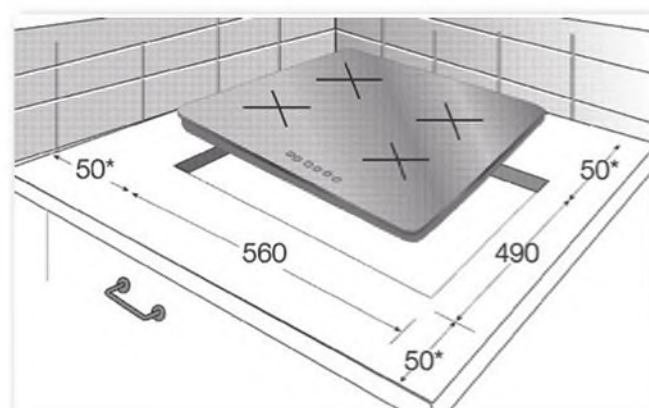


Тип: газовая

Тип установки: независимая
фронтальное расположение ручек
металлические ручки управления

Ширина: 60 см

- белое термостойкое стекло
- отдельные две чугунные решетки
- wok-подставка для посуды с выпуклым дном
- газ-контроль конфорок
- автоматический электроподжиг конфорок
- 1 wok-конфорка с тройным пламенем 3,80 кВт
- 2 средние конфорки средней мощности 1,75 кВт
- 1 малая вспомогательная конфорка 1,0 кВт



PFH 640 STGB-E/B

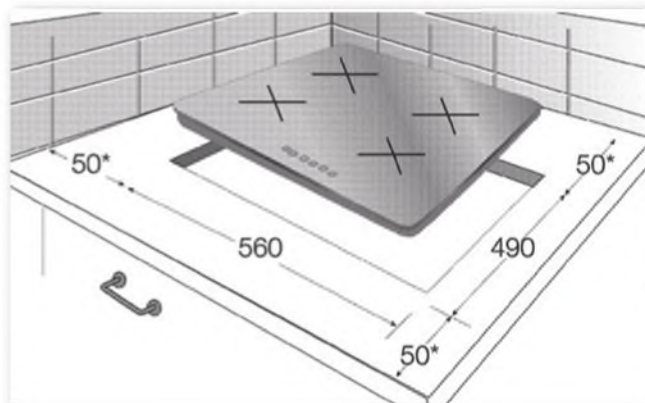


Тип: газовая

Тип установки: независимая
металлические ручки управления

Ширина: 60 см

- черное термостойкое стекло
- отдельные две чугунные решетки
- wok-подставка для посуды с выпуклым дном
- газ-контроль конфорок
- автоматический электроподжиг конфорок
- 1 wok-конфорка с тройным пламенем 3,80 кВт
- 2 средние конфорки средней мощности 1,75 кВт
- 1 малая вспомогательная конфорка 1,0 кВт



PFL 640 STX-E

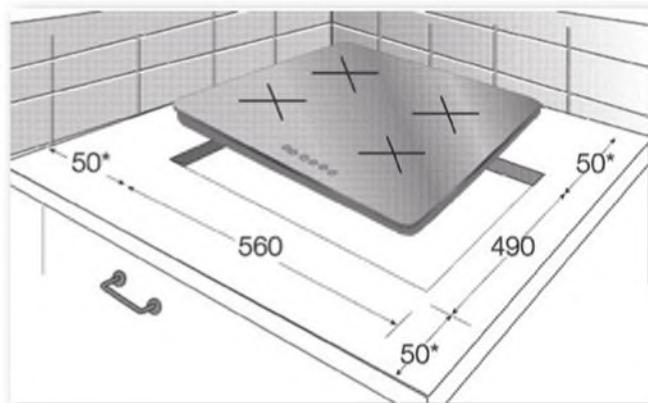


Тип: газовая

Тип установки: независимая
металлические ручки управления

Ширина: 60 см

- поверхность нержавеющая сталь
- чугунные решетки
- wok-подставка для посуды с выпуклым дном
- газ-контроль конфорок
- автоматический электроподжиг конфорок
- 1 wok-конфорка с тройным пламенем 3,80 кВт
- 2 средние конфорки средней мощности 1,75 кВт
- 1 малая вспомогательная конфорка 1,0 кВт



PF 640STGW-E/A

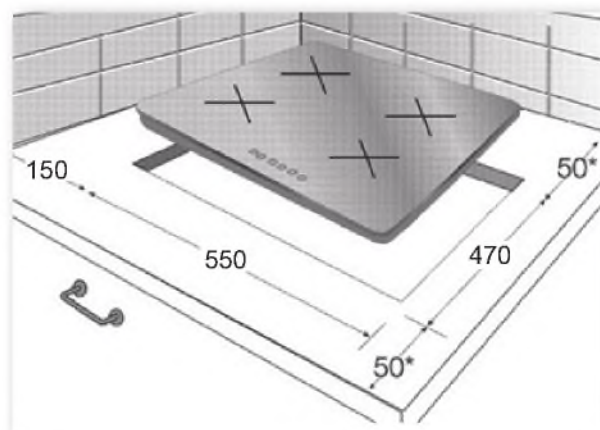


Тип: газовая

Тип установки: независимая
металлические ручки управления

Ширина: 60 см

- рабочая поверхность:
белое закаленное стекло
- чугунные решетки
- wok-подставка для посуды с выпуклым дном
- газ-контроль конфорок
- автоматический электроподжиг конфорок
- 1 wok-конфорка с тройным пламенем
3,80 кВт
- 1 маленькая конфорка 1,00 кВт
- 1 средняя конфорка 1,75 кВт
- 1 большая конфорка 3 кВт

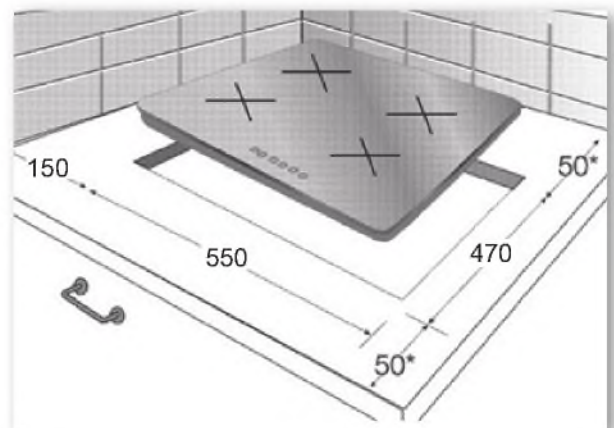


PF 640STX-E/A



Тип: газовая
Тип установки: независимая
металлические ручки управления
Ширина: 60 см

- рабочая поверхность: нержавеющая сталь
- чугунные решетки
- wok-подставка для посуды с выпуклым дном
- газ-контроль конфорок
- автоматический электроподжиг конфорок
- 1 wok-конфорка с тройным пламенем 3,80 кВт
- 1 маленькая конфорка 1,00 кВт
- 1 средняя конфорка 1,75 кВт
- 1 большая конфорка 3 кВт



PF 640STX-E/B

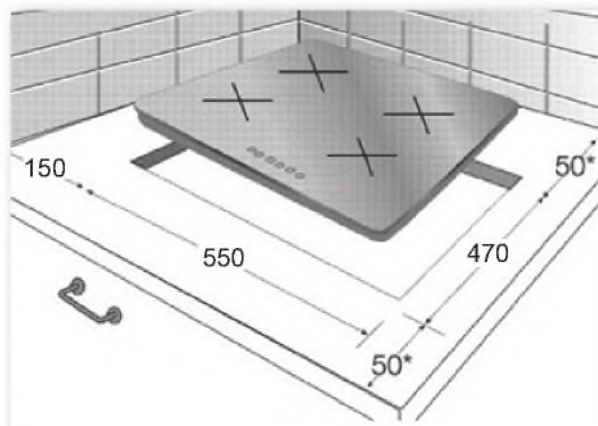


Тип: газовая

Тип установки: независимая
металлические ручки управления

Ширина: 60 см

- рабочая поверхность: нержавеющая сталь
- чугунные решетки
- wok-подставка для посуды с выпуклым дном
- газ-контроль конфорок
- автоматический электроподжиг конфорок
- 1 wok-конфорка с тройным пламенем 3,80 кВт
- 1 маленькая конфорка 1,00 кВт
- 2 средние конфорки 1,75 кВт



PFH 750STG-E

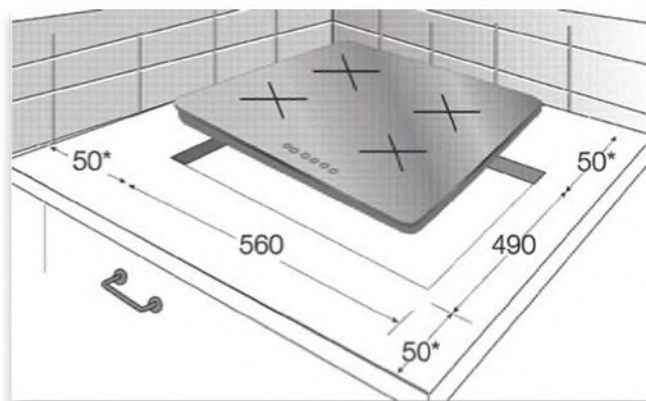


Тип: газовая

Тип установки: независимая
фронтальное расположение ручек
металлические ручки управления

Ширина: 70 см

- рабочая поверхность: черное закаленное стекло
- чугунные решетки
- wok-подставка для посуды с выпуклым дном
- газ-контроль конфорок
- автоматический электроподжиг конфорок
- 1 wok-конфорка с тройным пламенем 3,80 кВт
- 1 маленькая конфорка 1,00 кВт
- 2 средние конфорки 1,75 кВт
- 1 большая конфорка 3,00 кВт



EXH - 201 GI

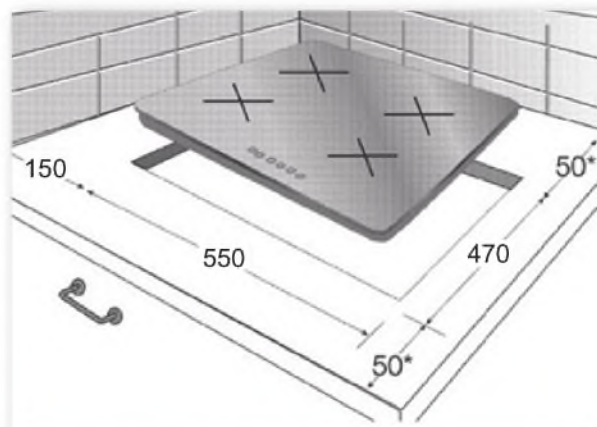


Тип: газовая

Тип установки: независимая
фронтальное расположение ручек

Ширина: 60 см

- рабочая поверхность: термостойкая эмаль цвета слоновая кость
- чугунные решетки
- wok-подставка для посуды с выпуклым дном
- газ-контроль конфорок
- автоматический электроподжиг конфорок
- 1 wok-конфорка с тройным пламенем 3,80 кВт
- 1 маленькая конфорка 1,00 кВт
- 2 средние конфорки 1,75 кВт
- бронзовая фурнитура



**РЕКОМЕНДОВАНО
С ДУХОВКОЙ EXO-101**



EXH - 202

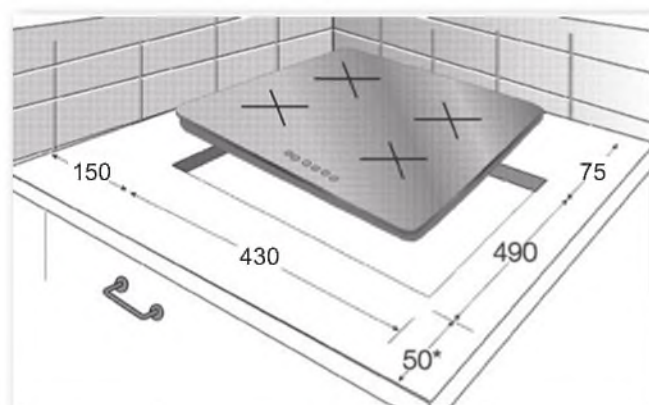


Тип: газовая

Тип установки: независимая
фронтальное расположение ручек
металлические ручки управления

Ширина: 45 см

- рабочая поверхность: черное закаленное стекло
- отдельные чугунные решетки
- количество конфорок: 3
- wok-подставка для посуды с выпуклым дном
- газ-контроль конфорок
- автоматический электроподжиг конфорок
- 1 wok-конфорка с тройным пламенем 3,80 кВт
- 1 конфорка средней мощности 1,75 кВт
- 1 малая вспомогательная конфорка 1,0 кВт



Электрические варочные поверхности



Преимущества электрических варочных поверхностей перед газовыми:

1. Безопасность пользования по сравнению с газовой панелью, т.к. отсутствует открытый огонь и исключена возможность вашего отравления в случае утечки газа;
2. Не расходуется кислород из воздуха кухни (как при использовании газовых горелок);
3. За электрической поверхностью (особенно стеклокерамической) проще ухаживать, поскольку она не имеет решеток, да и сама поверхность у нее более гладкая.

Но есть и недостатки:

1. Электрические поверхности более привередливы к посуде, а именно - к ее дну, которое должно быть ровным и точно соответствовать диаметру конфорки;
2. Затрачивается время на разогрев конфорки (исключая индукционные).

Чего боится стеклокерамическая варочная поверхность?

Не любит сладкое - попадание сахара может привести к плачевным результатам;

Алюминий и пластмассу вообще не переносит;

Нельзя чистить стеклокерамическую плиту с помощью металлических мочалок, ножей, щеток и других острых приспособлений;

Приятное исключение среди острых предметов – специальные выдвижные скребки;

Категорически запрещается чистить поверхность абразивными средствами;

Боится точечных ударов, может выдержать кастрюлю весом 10кг., но может треснуть в результате случайного падения тяжелой крышки или острого предмета (ножи, вилки, ложки);

Нельзя допускать попадания на раскаленную конфорку воды (особенно брызги холодной воды);

Не рекомендуется ставить на еще не остывшую конфорку мокрую кастрюлю;

При попадании жидкости на еще не остывшую конфорку шансы на то, что панель в этом месте может растрескаться со временем, очень высоки;

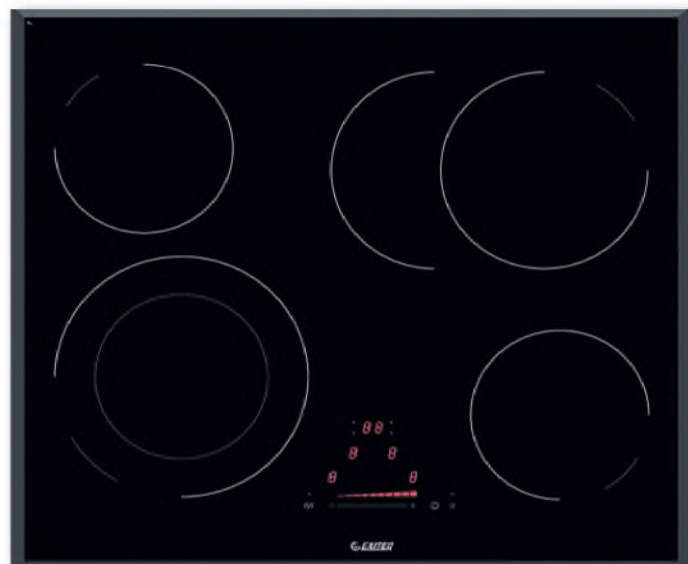
Используйте чистую мягкую ткань без ворса и не используйте губки для мытья посуды.

Нагревательные элементы HiLight

Главным достоинством стеклокерамической поверхности является ее способность легко передавать тепло в одном направлении - снизу вверх (от нагревательных элементов к дну посуды) и чрезвычайно плохо передавать тепло вдоль поверхности. Чаще всего на стеклокерамических варочных поверхностях устанавливаются конфорки HiLight, в которых ленточный нагревательный элемент уложен на жаропрочное основание. **Все поверхности Exiteq изготовлены из стеклокерамики торговой марки EUROKERA (Франция).**

EXH-101CB

EXH-102CB



Цвет: черный

Количество конфорок: 4

Управление: сенсорное

Таймер: +

Индикатор остаточного тепла: +

Звуковой сигнал: +

Блокировка от детей: +

Ленточные (HiLight) конфорки: 4

Двухуровневые конфорки: 1

Трехуровневые конфорки: -

Овальные конфорки: -

Общая мощность, кВт: 6,40

Количество уровней мощности: 9

Габаритный размер (ШхГхВ), мм: 590x520x55

Монтажный размер (ШхГхВ), мм:

560x490x55

Вес в упаковке, кг: 14

Цвет: черный

Количество конфорок: 4

Управление: сенсорное

Таймер: +

Индикатор остаточного тепла: +

Звуковой сигнал: +

Блокировка от детей: +

Ленточные (HiLight) конфорки: 4

Двухуровневые конфорки: 2

Трехуровневые конфорки: -

Овальные конфорки: 1

Общая мощность, кВт: 7,00

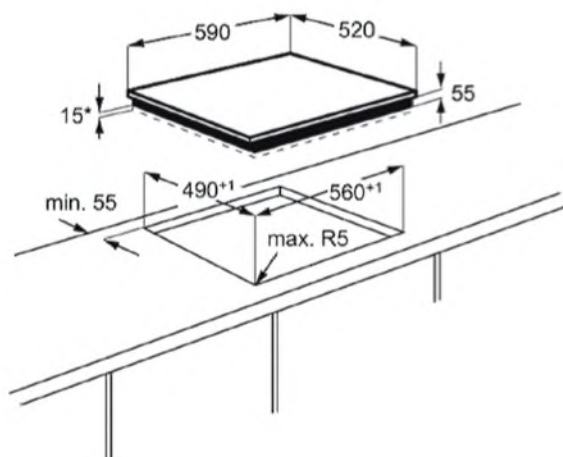
Количество уровней мощности: 9

Габаритный размер (ШхГхВ), мм: 590x520x55

Монтажный размер (ШхГхВ), мм:

560x490x55

Вес в упаковке, кг: 14



ЭЛЕКТРИЧЕСКИЕ ВАРОЧНЫЕ ПОВЕРХНОСТИ

EXH-100CW

MC-HF643



Цвет: белый

Количество конфорок: 4

Управление: сенсорное

Таймер: -

Индикатор остаточного тепла: +

Звуковой сигнал: -

Блокировка от детей: +

Ленточные (HiLight) конфорки: 4

Двухуровневые конфорки: -

Трехуровневые конфорки: -

Овальные конфорки: -

Общая мощность, кВт: 6,0

Количество уровней мощности: 9

Габаритные размеры (ШхГхВ), мм:

590x520x55

Монтажные размеры (ШхГ), мм:

560x490

Вес в упаковке, кг: 14

Цвет: черный

Количество конфорок: 4

Управление: сенсорное

Таймер: -

Индикатор остаточного тепла: +

Звуковой сигнал: -

Блокировка от детей: +

Ленточные (HiLight) конфорки: +

Двухуровневые конфорки: 1

Трехуровневые конфорки: -

Овальные конфорки: -

Общая мощность, кВт: 6,0

Количество уровней мощности: 9

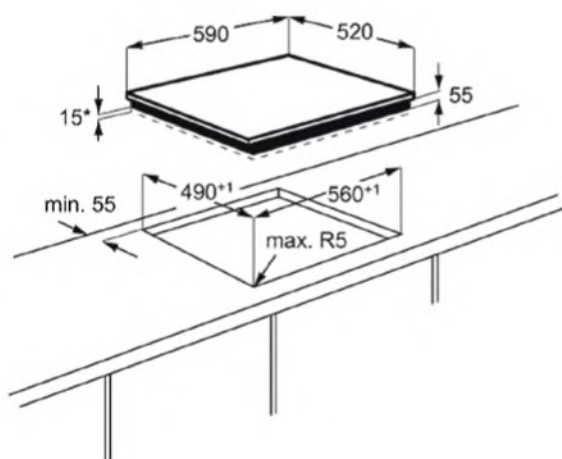
Габаритные размеры (ШхГхВ), мм:

590x520x55

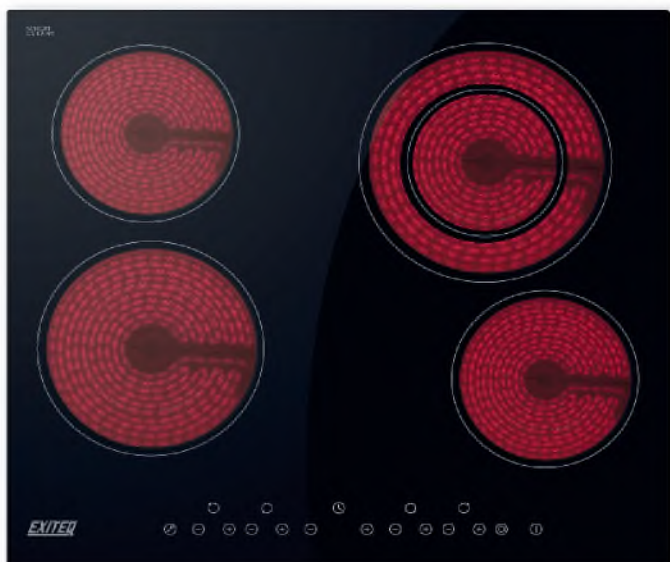
Монтажные размеры (ШхГ), мм:

560x490

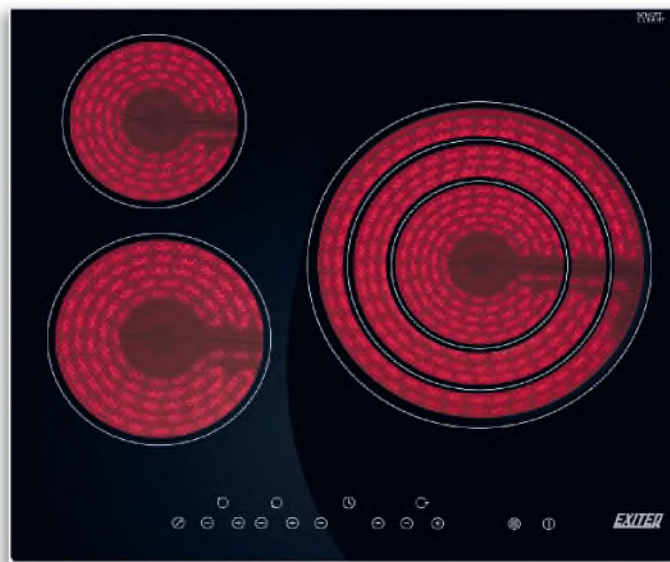
Вес в упаковке, кг: 14



MC-HF645



MC-HT571



Цвет: черный

Количество конфорок: 4

Управление: сенсорное

Таймер: +

Индикатор остаточного тепла: +

Звуковой сигнал: -

Блокировка от детей: +

Ленточные (HiLight) конфорки: +

Двухуровневые конфорки: 1

Трехуровневые конфорки: -

Овальные конфорки: -

Общая мощность, кВт: 6,0

Количество уровней мощности: 9

Габаритные размеры (ШхГхВ), мм:

560x520x55

Монтажные размеры (ШхГ), мм:

560x490

Вес в упаковке, кг: 14

Цвет: черный

Количество конфорок: 3

Управление: сенсорное

Таймер: +

Индикатор остаточного тепла: +

Звуковой сигнал: -

Блокировка от детей: +

Ленточные (HiLight) конфорки: +

Двухуровневые конфорки: -

Трехуровневые конфорки: 1

Овальные конфорки: -

Общая мощность, кВт: 6,0

Количество уровней мощности: 9

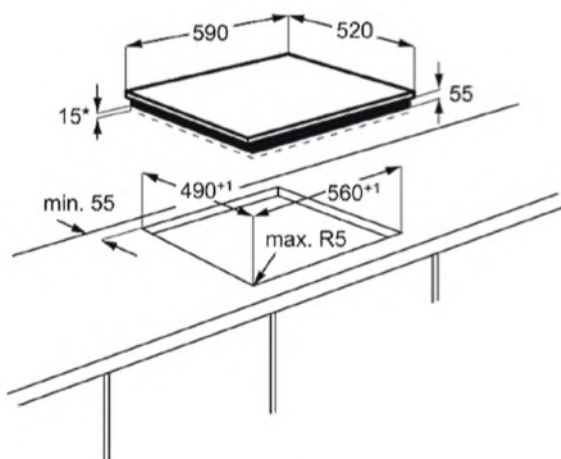
Габаритные размеры (ШхГхВ), мм:

560x520x55

Монтажные размеры (ШхГ), мм:

560x490

Вес в упаковке, кг: 14



Индукционные варочные поверхности



Индукционная поверхность EXITEQ

Самыми современными являются индукционные конфорки, в которых установлен индукционный блок, с помощью которого тепло генерируется непосредственно на дне посуды. Нагрева конфорки при этом не происходит. Рабочая поверхность плиты, пропуская электромагнитные волны, не нагревается. Поверхность конфорки, находящаяся под посудой, нагревается исключительно от горячего дна посуды. Прямой нагрев позволяет экономить и время, и электроэнергию, а пролитая на теплую (но не горячую) конфорку жидкость не пригорает. Единственным условием использования такой конфорки является наличие у посуды намагничивающегося дна.

Все индукционные поверхности имеют функцию обнаружения посуды конфоркой.

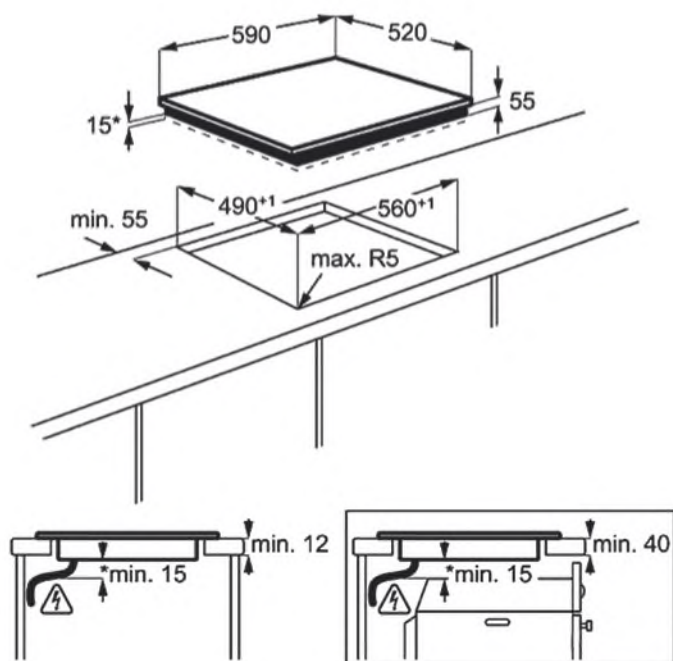
Поверхности Exiteq изготовлены из стеклокерамики Eurokera (Франция)



Функция Booster

Функция интенсивного нагрева в индукционных поверхностях. Мощность зоны нагрева значительно увеличивается на определенный промежуток времени, обеспечивая высокую скорость закипания. На короткое время (обычно до 10 мин) можно «перекидывать» мощность одной конфорки на соседнюю. Данной функцией оснащены все индукционные поверхности Exiteq.

EXH-103IB



- Тип: индукционная
- Тип установки: независимая
- Цвет: черный
- Количество конфорок: 4
- Управление: сенсорное
- Таймер: +
- Индикатор остаточного тепла: +
- Звуковой сигнал: +
- Блокировка от детей: +
- Ленточные (HiLight) конфорки: -
- Двухуровневые конфорки: -
- Индукционные конфорки Booster: 2
- Трёхуровневые конфорки: -
- Овальные конфорки: -
- Общая мощность, кВт: 7,4
- Количество уровней мощности: 9
- Обнаружение посуды конфоркой: +
- Функция усиления мощности: +
- Самодиагностика (сообщение об ошибке): +
- Функция «Мост»: -
- Габаритный размер (ШхГхВ), мм: 560x490x55
- Монтажный размер (ШхГ), мм: 560x490
- Вес в упаковке, кг: 16

EXH-104IB



EXH-105IB



Тип: индукционная

Тип установки: независимая

Цвет: черный

Количество конфорок: 4

Управление: сенсорное

Таймер: +

Индикатор остаточного тепла: +

Звуковой сигнал: +

Блокировка от детей: +

Ленточные (HiLight) конфорки: -

Двухуровневые конфорки: -

Индукционные конфорки Booster: 4

Трехуровневые конфорки: -

Овальные конфорки: -

Общая мощность, кВт: 7,4

Количество уровней мощности: 9

Обнаружение посуды конфоркой: +

Функция усиления мощности: +

Самодиагностика (сообщение об ошибке): +

Функция «Мост»: -

Габаритный размер (ШхГхВ), мм:

590x520x50

Монтажный размер (ШхГ), мм:

560x490

Вес в упаковке, кг: 16

Тип: индукционная

Тип установки: независимая

Цвет: черный

Количество конфорок: 3

Управление: сенсорное

Таймер: +

Индикатор остаточного тепла: +

Звуковой сигнал: +

Блокировка от детей: +

Ленточные (HiLight) конфорки: -

Двухуровневые конфорки: -

Индукционные конфорки Booster: 4

Трехуровневые конфорки: -

Объединенные конфорки: 1

Общая мощность, кВт: 6,80

Количество уровней мощности: 9

Обнаружение посуды конфоркой: +

Функция усиления мощности: +

Самодиагностика (сообщение об ошибке): +

Функция «Мост»: +

Габаритный размер (ШхГхВ), мм:

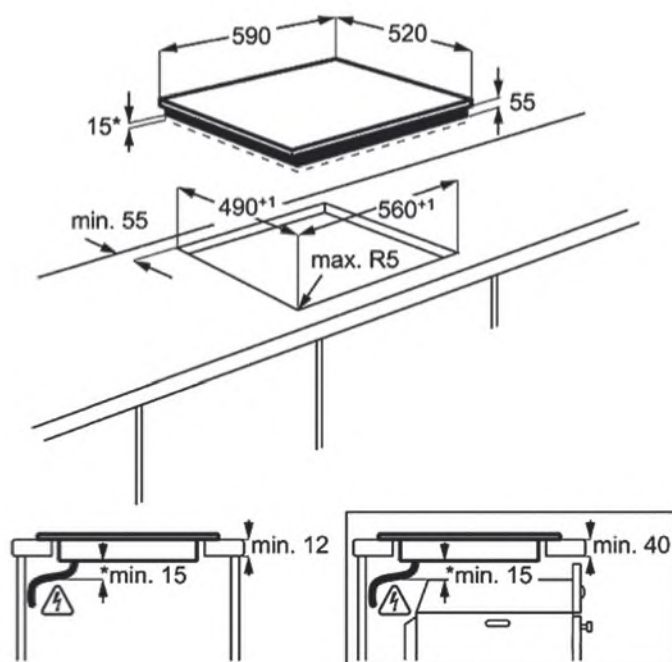
590x520x50

Монтажный размер (ШхГ), мм:

560x490

Вес в упаковке, кг: 16

EXH-106 IB



Тип: индукционная

Тип установки: независимая

Цвет: черный

Количество конфорок: 4

Управление: сенсорное

Таймер: +

Индикатор остаточного тепла: +

Звуковой сигнал: +

Блокировка от детей: +

Ленточные (HiLight) конфорки: -

Двухуровневые конфорки: -

Индукционные конфорки Booster: -

Трехуровневые конфорки: -

Овальные конфорки: -

Общая мощность, кВт: 5,6

Количество уровней мощности: 9

Габаритные размеры (ШхГхВ), мм:

590x520x45

Монтажные размеры (ШхГ), мм:

560x490

Вес в упаковке, кг: 14



Посудомоечные машины



САМЫЕ СОВРЕМЕННЫЕ ТЕХНОЛОГИИ И ИННОВАЦИОННЫЕ ИНЖЕНЕРНЫЕ РЕШЕНИЯ ВОПЛОТИЛИСЬ В ПОСУДОМОЕЧНЫХ МАШИНАХ EXITEQ, СДЕЛАВШИХ ПРОЦЕСС МЫТЬЯ ЕЩЕ КОМФОРТНЕЕ, ЭКОНОМИЧНЕЕ, ЭФФЕКТИВНЕЕ, А ЗНАЧИТ ПРИЯТНЕЕ.

EXITEQ уделяет особое внимание инновациям, значительно улучшающим результаты работы изделия. Функция автоматического отключения полностью исключает использование электроэнергии по завершении цикла, что означает прекращение потребления электроэнергии в режиме ожидания. Кроме того, уникальная технология, которая используется в некоторых моделях посудомоечных машин EXITEQ, может определить размер каждой загрузки и настроить уровни потребления электроэнергии, моющего средства и воды для достижения оптимальной эффективности. А благодаря сверхтихому режиму в некоторых моделях EXITEQ создаваемый шум едва громче шепота.

Посудомоечные машины

занимают почетное место на наших кухнях: если людей, любящих готовить, достаточно много, то любящих мыть посуду - по пальцам пересчитать. Эту проблему решает посудомоечная машина. А для самых искушенных сейчас есть отличный выбор встраиваемых посудомоечных машин, которые можно «спрятать» в кухонный гарнитур.

Они как и отдельностоящие, имеют ширину 60 и 45 см соответственно. Различаются они количеством посуды, которую в них можно перемыть: лимит узких посудомоек - 10 комплектов, полноразмерных - до 14.

Встраиваемые посудомоечные машины различаются способами монтажа в кухонный гарнитур.

Экономия времени - главный плюс посудомоечной машины. При работе температура воды достигает 60 градусов, а значит, убивает бактерии эффективнее, чем ручная мойка.

Посудомоечная машина создана для того, чтобы сделать ежедневные рутинные бытовые обязанности легким и приятным занятием.

Отдельностоящие посудомоечные машины дают вам больше возможности для планирования кухонного пространства. Их можно установить под столешницу или поставить отдельно. Посудомоечная машина - полезное дополнение к кухонной рабочей зоне.

Во встроенных посудомоечных машинах панель управления находится на торце дверцы. При этом основными режимами и функциями, запрограммированными в модуле, являются:

- интенсивная мойка
- нормальная
- экономичная (ECO)
- стекло
- 90 минут
- быстрая



Особенности

РЕЖИМ «ПОЛОВИННАЯ ЗАГРУЗКА»

Функция используется, когда загрязненной посуды не достаточно для полной загрузки. Мойка происходит быстрее и экономнее, уменьшается нагрузка на машину и ее износ, увеличивается долговечность.

ТАЙМЕР ОТЛОЖЕННОГО СТАРТА

Посудомоечные машины EXITEQ имеют функцию отложенного старта от 1 до 24 часов с шагом в 1 час.

Такая гибкость таймера позволяет запускать посудомоечную машину в любое удобное для Вас время. Функция особенно практична для запуска цикла мойки в ночное время, когда действуют низкие тарифы электроэнергии.

ИСПОЛЬЗОВАНИЕ СРЕДСТВ «3 В 1»

Во всех посудомоечных машинах EXITEQ могут использоваться средства «3 в 1». Для повышения эффективности мойки специально была разработана программа «Все в одном», максимально адаптированная для мытья с таблеткой.

В процессе смены температурных режимов таблетка растворяется поэтапно, обеспечивая дозированную подачу моющего средства на протяжении всего цикла. Для наилучшего результата мытья и сушки в EXITEQ рекомендует отдельную дозировку чистящего средства и регенерирующей соли.

РЕГУЛИРУЕМЫЙ ВЕРХНИЙ ЛОТОК ДЛЯ ХРУПКОЙ ПОСУДЫ

Освобождает место в нижней корзине, обеспечивая при этом наилучшее мытье легкой и хрупкой посуды: удобно и гигиенично. Лоток может занимать два положения: нижнее или верхнее. Высоту можно изменять, поднимая или опуская ручки, находящиеся по бокам верхней решетки, подстраиваясь тем самым к загрузке машины. В нем легко можно расположить даже крупные столовые приборы: половники, сервировочные вилки, венчики и т.п.

ТИХАЯ РАБОТА

Бесшумные посудомоечные машины EXITEQ не будут мешать Вашим беседам с семьей и друзьями на кухне. Использование новейших технологий и дополнительной шумоизоляции позволило добиться снижения уровня шума в режиме работы до 47 дБ.

ВМЕСТИТЕЛЬНОСТЬ

За счет оптимизации внутреннего строения моющей камеры максимальная вместительность корзин посудомоечной машины составляет 12 комплектов посуды для моделей шириной 60 см и 9 комплектов для моделей шириной 45 см.

1 КОМПЛЕКТ ПОСУДЫ ВКЛЮЧАЕТ В СЕБЯ:

тарелки (глубокая суповая и плоская для вторых блюд), стакан, чашку с блюдцем, столовые приборы). Посудомоечная машина также вымоет кастрюли и сковородки.

Экономия

- Экономия воды

Максимальный уровень потребления воды снижен на 30%. При использовании экономичной программы мытья посуды расход воды составляет 11 литров на цикл. Это значительно меньше, чем, если бы Вы мыли посуду руками.

- Экономия электроэнергии

Благодаря современному экономичному двигателю, посудомоечные машины EXITEQ показывают наибольшую производительность, имея класс энергопотребления A+. В программе «быстрая мойка» расход электроэнергии составляет всего 0,5 кВтч.

- Безопасность

AQUASTOP: all electronic

Электронная система защиты от протечек AQUASTOP обеспечивает максимальную безопасность использования посудомоечной машины. AQUASTOP контролирует давление в рабочей камере и мгновенно блокирует подачу воды в случае перелива.

Полезные советы

1. Уход. Машина не нуждается в тщательном и кропотливом уходе, но если Вы хотите, чтобы Ваша помощница служила Вам долгие годы, необходимо придерживаться следующих простых правил. 1) Чистите машину от накипи, в среднем, раз в полгода средствами для стиральных и посудомоечных машин. 2) Периодически прочищайте фильтр посудомоечной машины и отверстия коромысел. 3) Проводите очистку машины с помощью обезжиривателя для посудомоечных машин (раз в полгода).

2. Расстановка посуды. Несмотря на то, что большинство производителей указывают схему и правила расстановки посуды в машине, для оптимального размещения столовой утвари потребуется некоторый опыт. Конечно, схема, приведенная в инструкции, значительно облегчает расстановку посуды, однако далеко не все кастрюли, крышки, емкости можно расставить по данной схеме.

Главное правило при расстановке посуды - струи воды должны достигать всех частей посуды. Например, если Вы разместите кастрюли одна над другой, оставив небольшую щелку, или положите стакан на бок, посуда не будет, как следует отмыта. Для качественного мытья вода должна свободно течь по поверхности. Кастрюли и подносы нужно размещать не горизонтально (относительно дна посудомоечной машины), а под углом для того, чтобы вода стекала вниз вдоль поверхности. Также следует избегать размещения посуды, при котором вода скапливается внутри.

Современная посудомоечная машина способна отмывать любые стандартные бытовые загрязнения. Если отдельные части посуды после мойки остаются грязными, скорее всего, Вы просто неудачно расположили посуду в машине.



ВСТРАИВАЕМЫЕ
ПОСУДОМОЕЧНЫЕ
МАШИНЫ

EXDW-I601



Управление: электронное

Максимальная загрузка

(комплекты посуды): 12

Сушка: конденсационный метод

Исполнение: встраиваемое

Цвет: серебристый

Защита от протечек AquaStop

Количество программ: 6

Температурных режимов, °C: 4

Интенсивная мойка, °C: 65

Нормальная программа, °C: 50

Экономичная программа, °C: 55

Деликатная мойка, °C: 40

Одночасовая программа, °C: 65

Быстрая мойка, °C: 40

Класс энергопотребления: A+

Класс мойки: A

Класс сушки: B

Расход электроэнергии за цикл, кВт/ч:

0.5 - 1.36

Расход воды за цикл, л: 11 - 19.5

Уровень шума, дБ: 47

Индикация: светодиодная

Звуковой сигнал: +

Таймер отложенного старта, ч: 1 - 24

Блокировка от детей: -

Индикатор отсутствия соли: +

Индикатор отсутствия ополаскивателя: +

Регулировка жесткости воды: ручная

Самодиагностика: +

Половинная загрузка: +

Подключение горячей воды: +

Полка для чашек и столовых приборов

2 выдвижные корзинки для посуды

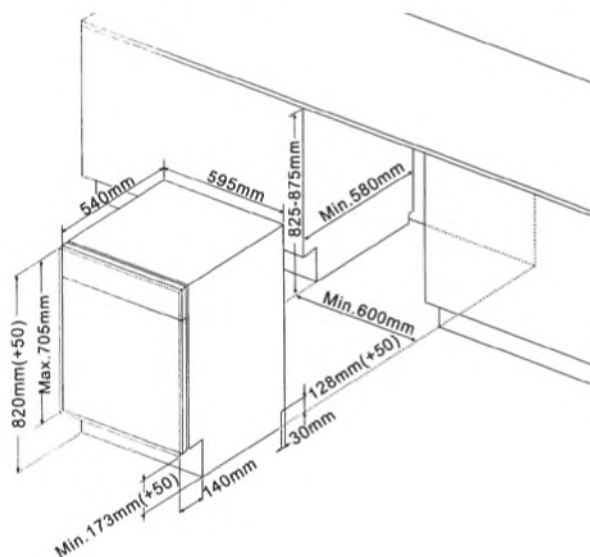
Использование средств 3-в-1

Габаритные размеры (ВхШхГ), мм:

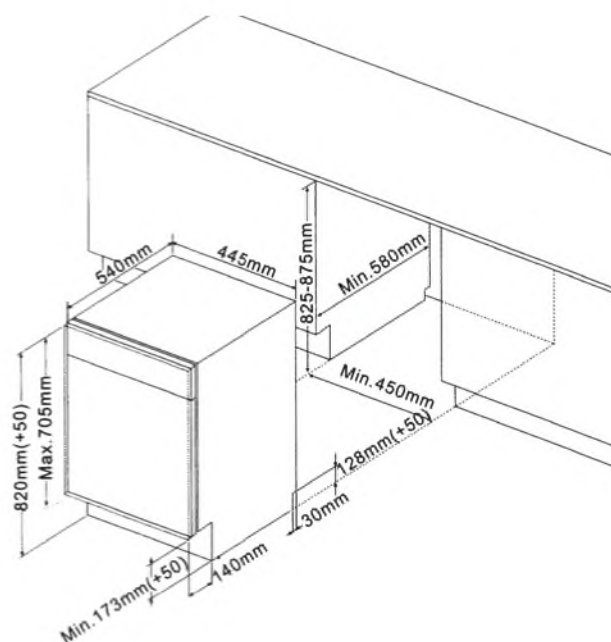
820x595x540

Монтажные размеры (ВхШхГ), мм:

825-875x600x580



EXDW-I401



Управление: электронное

Максимальная загрузка

(комплекты посуды): 9

Сушка: конденсационный метод

Исполнение: встраиваемое

Цвет: серебристый

Защита от протечек AquaStop

Количество программ: 6

Температурных режимов, °C: 4

Интенсивная мойка, °C: 65

Нормальная программа, °C: 50

Экономичная программа (эко), °C: 55

Деликатная мойка, °C: 40

Одночасовая программа, °C: 65

Быстрая мойка, °C: 40

Класс энергопотребления: A+

Класс мойки: A

Класс сушки: B

Расход электроэнергии за цикл, кВт/ч:

0.5 - 1.36

Расход воды за цикл, л: 11 - 19.5

Уровень шума, дБ: 47

Индикация: светодиодная

Звуковой сигнал: +

Таймер отложенного старта, ч: 1 - 24

Блокировка от детей: -

Индикатор отсутствия соли: +

Индикатор отсутствия ополаскивателя: +

Регулировка жесткости воды: ручная

Самодиагностика: +

Половинная загрузка: +

Подключение горячей воды: +

Полка для чашек и столовых приборов

2 выдвижные корзинки для посуды

Использование средств 3-в-1

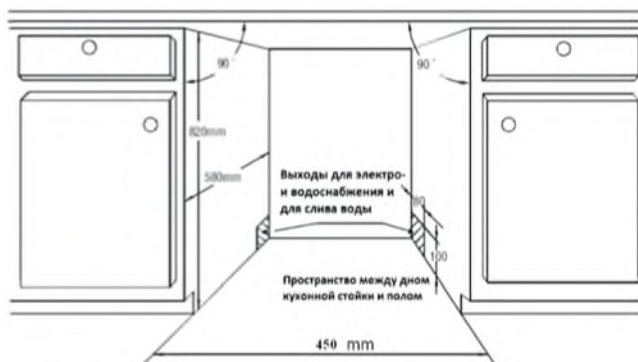
Габаритные размеры (ВхШхГ), мм:

820x445x540

Монтажные размеры (ВхШхГ), мм:

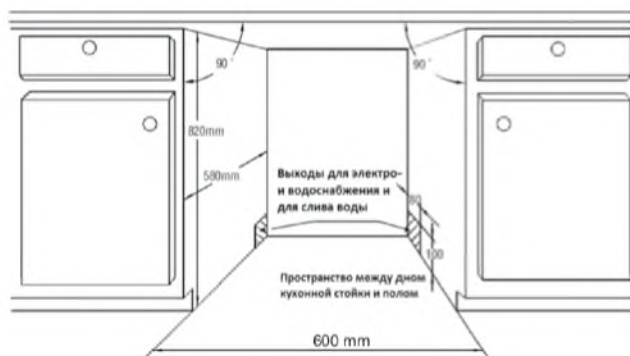
820-870x450x580

EXDW-I403



- Управление: электронное
- Максимальная загрузка (комплекты посуды): 10
- Сушка: конденсационный метод
- Исполнение: встраиваемое
- Цвет: серебристый
- Защита от протечек AquaStop
- Количество программ: 6
- Температурных режимов, °C: 4
- Интенсивная мойка, °C: 60
- Нормальная программа, °C: 55
- Экономичная программа (эко), °C: 45
- Деликатная мойка, °C: 40
- Одночасовая программа, °C: 65
- Быстрая мойка, °C: 45
- Класс энергопотребления: A++
- Класс мойки: A
- Класс сушки: A
- Расход электроэнергии за цикл, кВт/ч: 0,93
- Расход воды за цикл, л: 11 - 19,5
- Уровень шума, дБ: 44
- Индикация: светодиодная
- Звуковой сигнал: +
- Таймер отложенного старта, ч: 1 - 24
- Блокировка от детей: -
- Индикатор отсутствия соли: +
- Индикатор отсутствия ополаскивателя: +
- Регулировка жесткости воды: ручная
- Самодиагностика: +
- Половинная загрузка: +
- Подключение горячей воды: +
- Полка для чашек и столовых приборов
- 3 корзинки для посуды
- Использование средств 3-в-1
- Внутреннее освещение
- Габаритные размеры (ВхШхГ), мм: 815x448x550
- Монтажные размеры (ВхШхГ), мм: 820-870x450x580

EXDW-I603



Управление: электронное

Максимальная загрузка

(комплекты посуды): 14

Сушка: конденсационный метод

Исполнение: встраиваемое

Цвет: серебристый

Защита от протечек AquaStop

Количество программ: 6

Температурных режимов, °C: 4

Интенсивная мойка, °C: 60

Нормальная программа, °C: 55

Экономичная программа, эко, °C: 45

Деликатная мойка, °C: 40

Одночасовая программа, °C: 65

Быстрая мойка, °C: 45

Класс энергопотребления: A++

Класс мойки: A

Класс сушки: A

Расход электроэнергии за цикл, кВт/ч:
0,93

Расход воды за цикл, л: 11 - 19,5

Уровень шума, дБ: 44

Индикация: светодиодная

Звуковой сигнал: +

Таймер отложенного старта, ч: 1 - 24

Блокировка от детей: -

Индикатор отсутствия соли: +

Индикатор отсутствия ополаскивателя: +

Регулировка жесткости воды: ручная

Самодиагностика: +

Половинная загрузка: +

Подключение горячей воды: +

Полка для чашек и столовых приборов

3 выдвижные корзинки для посуды

Использование средств 3-в-1

Внутреннее освещение

Габаритные размеры (ВхШхГ), мм:

815x598x550

Монтажные размеры (ВхШхГ), мм:

820-870x600x580

СВОБОДОСТОЯЩИЕ ПОСУДОМОЕЧНЫЕ МАШИНЫ



EXDW-T502



Управление: электронное

Максимальная загрузка

(комплекты посуды): 6

Сушка: конденсационный метод

Исполнение: свободностоящая

Цвет: серебристый

Защита от протечек: +

Количество программ: 7

Температурных режимов, °C: 4

Интенсивная мойка, °C: 70

Нормальная программа, °C: 60

Экономичная программа, °C: 50

Деликатная мойка, °C: 45

Одночасовая программа, °C: 65

Быстрая мойка, °C: 40

Самоочистка °C: 70

Класс энергопотребления: A+

Класс мойки: A

Класс сушки: B

Расход электроэнергии за цикл, кВт/ч:

0,61

Расход воды за цикл, л: 6 - 11

Уровень шума, дБ: 49

Индикация: светодиодная

Звуковой сигнал: +

Таймер отложенного старта, ч: 1 - 24

Блокировка от детей: -

Индикатор отсутствия соли: +

Индикатор отсутствия ополаскивателя: +

Регулировка жесткости воды: ручная

Самодиагностика: +

Половинная загрузка: -

Подключение горячей воды: -

Габаритные размеры (ВхШхГ), мм:

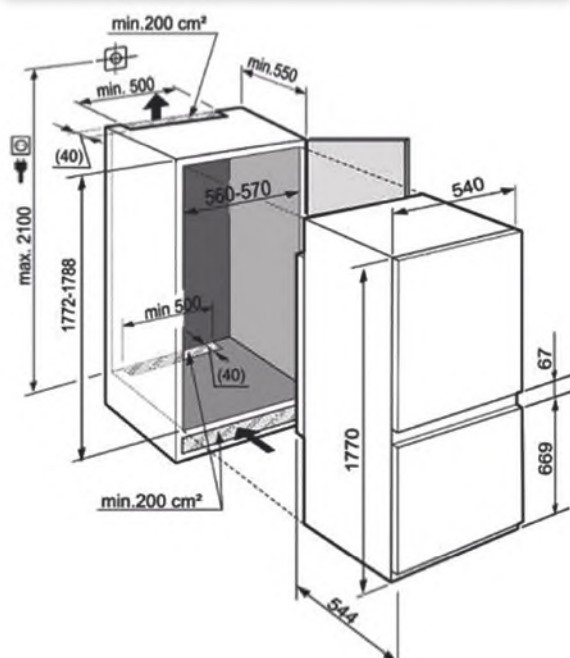
438x550x500



ВСТРАИВАЕМЫЕ ХОЛОДИЛЬНИКИ

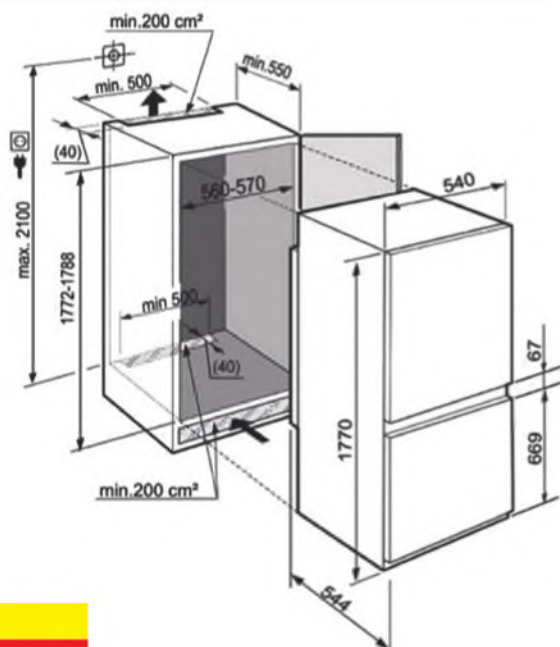


EXR-101



- Крепление мебельного фасада: +
- Мини-бар: -
- Диспенсер: +
- Подсветка корпуса: +
- Годовой расход электроэнергии, кВт/ч: 233
- Класс энергоэффективности: A+
- Управление: сенсорное
- Дисплей: цифровой
- Режим «Отпуск»: +
- Расположение блока управления: вверху
- Независимая регулировка температуры: +
- Индикация температуры: +
- Сигнал открытой двери: +
- Зона свежести: +
- Количество полок: 4
- Материал полки: стекло
- Выдвижная полка: +
- Складная полка: -
- Полка для вина: -
- Количество дверных балконов: 3
- Материал дверных балконов: пластик
- Лоток для яиц: -
- Суперохлаждение: -
- Многopotочная циркуляция воздуха: +
- Антибактериальное покрытие: +
- Ионизация: -
- Антибактериальный фильтр: +
- Количество отделений морозильной камеры: 3
- Суперзаморозка: +
- Генератор льда: +
- Освещение морозильной камеры: светодиодное
- Габаритный размер (ШхГхВ), мм: 560x550x1772
- Монтажный размер (ШхГхВ), мм: 550x560-570x1772-1788
- Вес в упаковке, кг: 65

EXR-102



- Крепление мебельного фасада: +
- Мини-бар: +
- Диспенсер: +
- Подсветка корпуса: +
- Годовой расход электроэнергии, кВт/ч: 233
- Класс энергоэффективности: A+
- Управление: сенсорное
- Дисплей: цифровой
- Режим «Отпуск»: +
- Расположение блока управления: вверху
- Независимая регулировка температуры: +
- Индикация температуры: +
- Сигнал открытой двери: +
- Зона свежести: +
- Количество полок: 4
- Материал полок: стекло
- Выдвижная полка: +
- Складная полка: -
- Полка для вина: +
- Количество дверных балконов: 3
- Материал дверных балконов: пластик
- Лоток для яиц: +
- Суперохлаждение: -
- Многопоточная циркуляция воздуха: +
- Антибактериальное покрытие: +
- Ионизация: +
- Антибактериальный фильтр: +
- Количество отделений морозильной
Камеры: 3
- Суперзаморозка: +
- Генератор льда: +
- Освещение морозильной камеры:
светодиодное
- Габаритный размер (ШхГхВ), мм:
560x550x1772
- Монтажный размер (ШхГхВ), мм:
550x560-570x1772-1788
- Вес в упаковке, кг: 65

Микроволновые печи



Как выбрать встраиваемую микроволновую печь

Неоспоримое преимущество встраиваемых микроволновых печей перед отдельностоящими, безусловно, в том, что они еще и экономят место на Вашей кухне. Кроме того, ее не нужно постоянно вытирать от пыли, попавшей на нее воды – она «спрятана» и даже случайные механические повреждения ей не грозят.

На что же надо обратить внимание, если Вы хотите купить встраиваемую микроволновую печь?

В первую очередь – на размер. Минимальная высота микроволновок – 30 см, максимальная – 45 см. Ширина может варьироваться в зависимости от модели, но в основном – 45-60 см. Глубина – от 30 до 60 см.

Второй аспект, на который надо обратить внимание – это мощность. Чем мощнее Ваша микроволновка, тем быстрее будет разогреваться или готовиться в ней еда. Учитывая, что этот процесс на современных СВЧ-печах можно регулировать, а мощность доходит до 3500 Вт, то Вам однозначно надо будет позаботиться о хорошей электропроводке. Следующим параметром является объем рабочей камеры. Каким будет объем Вашей микроволновки зависит от того, на сколько человек Вы планируете в ней готовить. Покрытие рабочей камеры – тоже немаловажный параметр. В основном это специальная эмаль, которая легко отмывается от грязи, нержавеющая сталь или биокерамика. Керамика и нержавейка крайне устойчивы к высоким температурам и перепадам, керамика не менее устойчива к царапинам, чем нержавейка, но в отличие от последней легко очищается от жира.

Что касается функционала, то все зависит от цели, для которой Вы покупаете микроволновку – вряд ли Вам нужны всякие навороты, если все, что Вы в ней готовите – это попкорн. Самые простенькие обладают только режимом микроволн. Прибор подороже могут похвастаться функцией «Гриль» и даже комбинацией функций («Гриль + Конвекция», «Микроволны+гриль»). Есть также СВЧ-печи с двойным грилем.

Из дополнительных функций это могут быть также «разогрев», «размораживание», «духовой шкаф», «пароварка», «автоматический разогрев».

**ВНУТРЕННЯЯ КАМЕРА МИКРОВОЛНОВЫХ ПЕЧЕЙ EXITEQ
ВЫПОЛНЕНА ИЗ НЕРЖАВЕЮЩЕЙ СТАЛИ.**

Нержавеющая сталь отличается прочностью и долговечностью, не боится механических ударов, также легко моется.

EXM-103 inox



EXM-104 white



Исполнение: нержавеющая сталь

Тип микроволновой печи: встроенная

Цвет: серый

Объем, л: 20

Количество уровней мощности: 8

Мощность микроволновки, Вт: 900

Мощность гриля, Вт: 1000

Диаметр поворотной платформы: 245 мм

Управление: электронное

Индикация: +

Часы: +

Режимы: микроволны, гриль, комбинированный

Размораживание по весу и времени

Автоматические режимы приготовления

Мультиэтапное приготовление: +

Автоматические программы

Автоматический разогрев: +

Быстрый старт: +

Функция справки: +

Функция блокировки от детей: +

Габаритный размер (ШхГхВ), мм:

594x343,5x388

Монтажный размер (ШхГхВ), мм:

560-568x340-500x380-382

Вес в упаковке, кг: 15

Решетка для гриля в комплекте

Исполнение: белое стекло

Тип микроволновой печи: встроенная

Цвет: белый

Объем, л: 25

Количество уровней мощности: 8

Мощность микроволновки, Вт: 900

Мощность гриля, Вт: 1000

Диаметр поворотной платформы: 315 мм

Управление: сенсорное

Индикация: +

Часы: +

Режимы: микроволны, гриль, комбинированный

Размораживание по весу и времени

Автоматические режимы приготовления

Мультиэтапное приготовление: +

Автоматические программы

Автоматический разогрев: +

Быстрый старт: +

Функция справки: +

Функция блокировки от детей: +

Габаритный размер (ШхГхВ), мм:

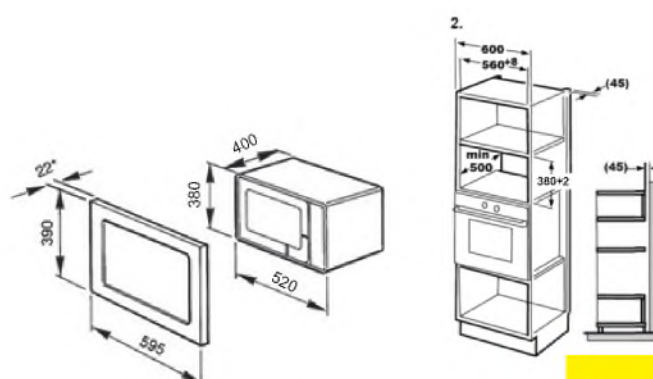
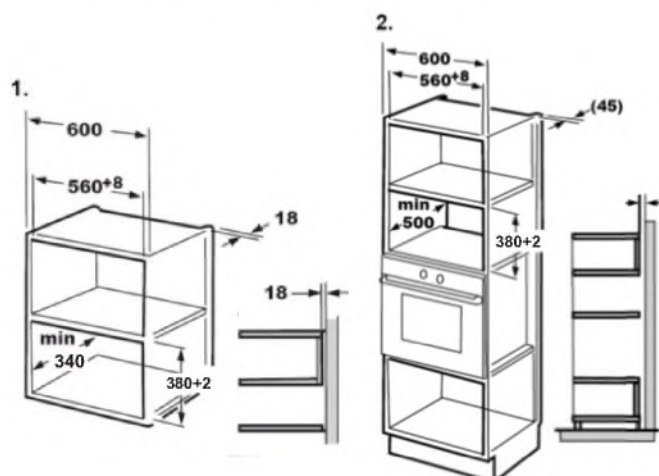
595x401x388

Монтажный размер (ШхГхВ), мм:

560-568x500x380-382

Вес в упаковке, кг: 19,5

Решетка для гриля в комплекте



EXM-104 black



EXM-105 inox



Исполнение: черное стекло

Тип микроволновой печи: встроенная

Цвет: черный

Объем, л: 25

Количество уровней мощности: 8

Мощность микроволновки, Вт: 900

Мощность гриля, Вт: 1000

Диаметр поворотной платформы: 315 мм

Управление: сенсорное

Индикация: +

Часы: +

Режимы: микроволны, гриль, комбинированный

Размораживание по весу и времени

Автоматические режимы приготовления: +

Мультиэтапное приготовление: +

Автоматические программы

Автоматический разогрев: +

Быстрый старт: +

Функция справки: +

Функция блокировки от детей: +

Габаритный размер (ШхГхВ), мм:
595x401x388

Монтажный размер (ШхГхВ), мм:
560-568x500x380-382

Вес в упаковке, кг: 19,5

Решетка для гриля в комплекте

Исполнение: нержавеющая сталь

Тип микроволновой печи: встроенная

Цвет: серый

Объем, л: 25

Количество уровней мощности: 8

Мощность микроволновки, Вт: 900

Мощность гриля, Вт: 1000

Диаметр поворотной платформы: 315 мм

Управление: электронное

Индикация: +

Часы: +

Режимы: микроволны, гриль, комбинированный

Размораживание по весу и времени

Автоматические режимы приготовления: +

Мультиэтапное приготовление: +

Автоматические программы

Автоматический разогрев: +

Быстрый старт: +

Функция справки: +

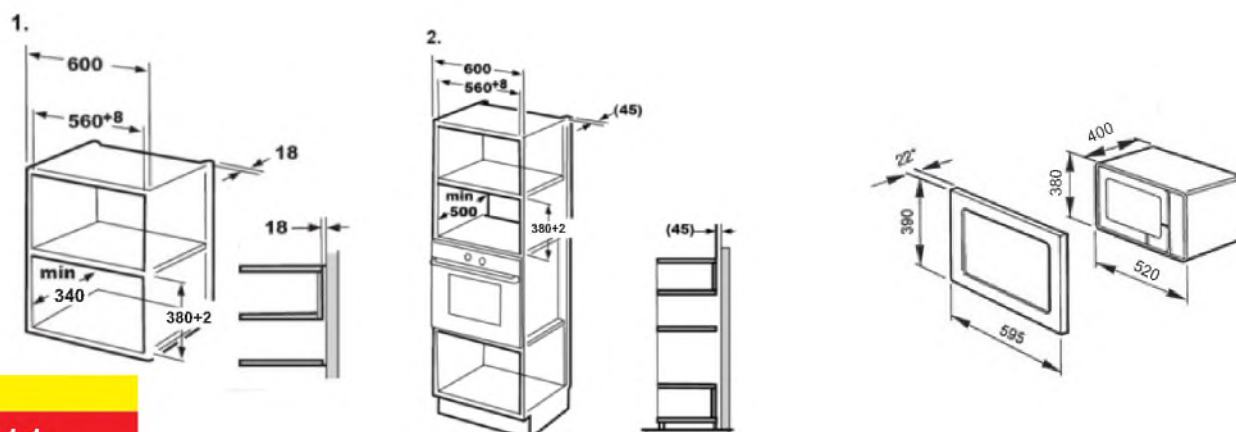
Функция блокировки от детей: +

Габаритный размер (ШхГхВ), мм:
595x401x388

Монтажный размер (ШхГхВ), мм:
560-568x500x380-382

Вес в упаковке, кг: 19,5

Решетка для гриля в комплекте



АКСЕССУАРЫ

wok-подставка



Телескопические направляющие



Панель стеновая



Противень глубокий



Каталитическая панель для духового шкафа



Фильтра угольные к вытяжкам EXITEQ

Standard



**Retracta
502 602**



**Anastasia, Vifania,
EX 2016,2019,2036**



**668 688
913 931 932**



**Victoria
EX 2046**



Rosix



**Sibox
EX 3015**



**EX 5105
EX 5209**

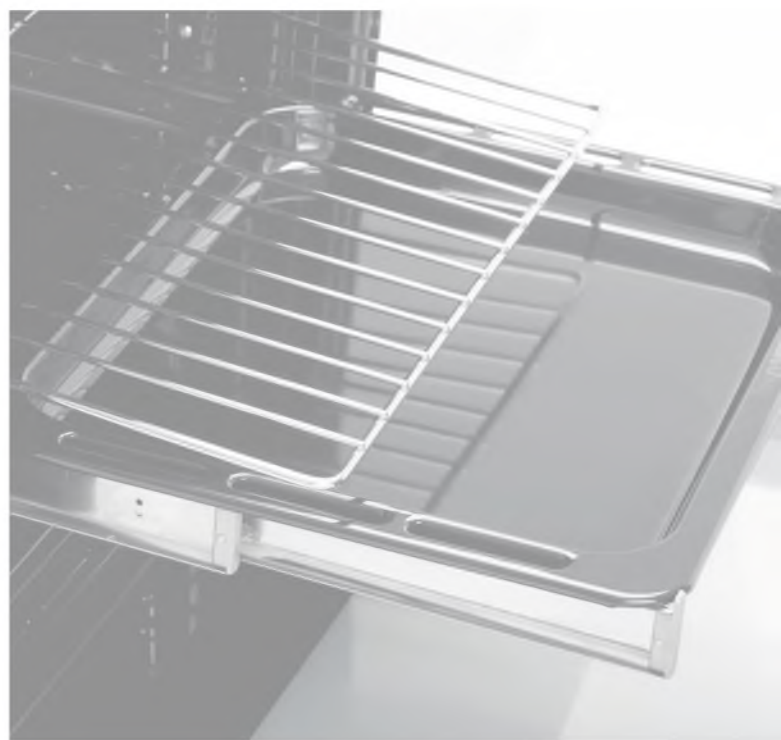
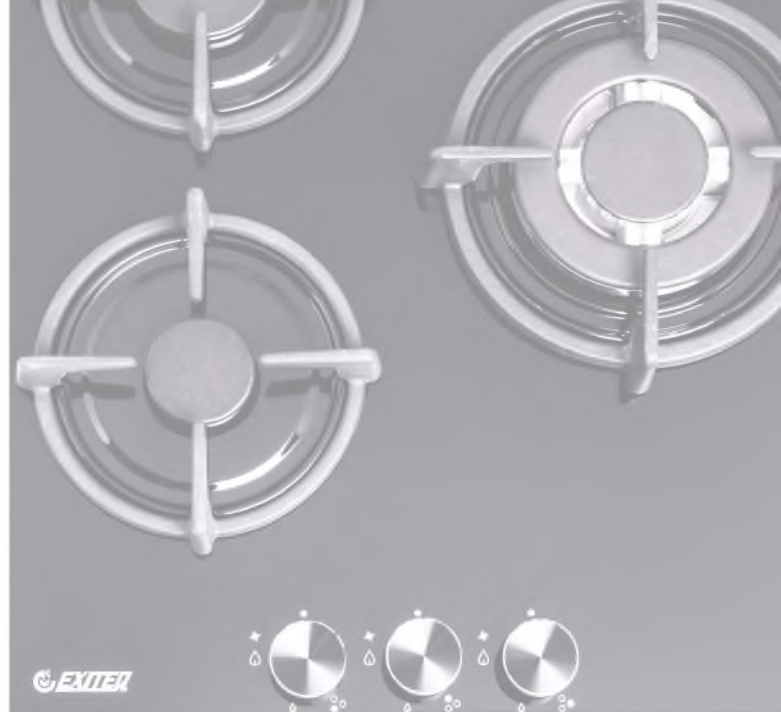


**Retracta
2301**



**EX 5026, EX 5046,
EX 5246, EX 5266,
EX 5346, EX 5170, EX 5126**





EXITEQ ELECTRO SPAIN, S. L.
FERNANDO EL SANTO 25 1D, 28010 MADRID, SPAIN
NIF86973088
e-mail: info@exiteq.es tel: + 34 603 45 23 87

Представительство в Республике Беларусь:
Частное торговое унитарное предприятие «ОптАэроСервис»
УНП 691458394
Минская обл., Минский р-н, д. Старина, ул. Светлая, д. 2, ком. 4
тел./факс (8-017) 508-04-80
www.exiteq.by e-mail: info@exiteq.by

Представительство в Российской Федерации:
ООО «ЭКЗИТЭК-РУС»
ИНН 7705398986
143005, Московская обл., г. Одинцово, Можайское шоссе д. 8 корп. Г
тел. +7 495 597 31 65
www.exiteq.ru e-mail: info@exiteq.ru